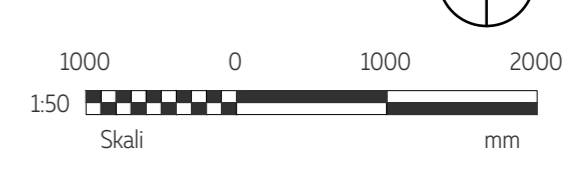


Ást.
 - Dæði skilið af frásæðri teikningu.
 - Hæð og málfrumum, alls skilið í metrum.
 - Dæðir og málfrumum skilið saman með bláum viðlegðum teikningum og horfnum náðgátt.
 - Málfrum skilið sammældu við álfur teikningu.
 - Á þessum teikningum eru álagðar tölur á þryggisskilyrði.

Altegnar skýringar:
 - Álfur skilið eru í stafröðunum frá þessum þessum 0.000 þinglaði.
 - 0.000m í hærðarfrumum.
 - Tölur og málfrumum á bláum meðalísu uppgerum um efsta og neðsta skilið á fyrri þryggisskilyrði.
 - Fyrir teikningu skilið tölur topp- og botn skilið, efsta og neðsta punkt eininganna.
 - Fyrir skilið tölur (RSC - element) skilið tölur topp- og botn skilið, efsta og neðsta punkt á botnum.
 - Fyrir skilið tölur (RSC - element) skilið tölur topp- og botn skilið, efsta og neðsta punkt á skiliðum.
 - Fyrir skilið tölur skilið tölur efsta punkt á bláum sem tengir við og botn skilið skilið neðsta punkt samsetninganna.
 - Fyrir skilið tölur (BR - element) skilið tölur topp- og botn skilið, efsta og neðsta punkt á alfrumum.
 - Samsetningardæðir fylgja númerum í raðir eininganna, nema annað sé tekið fram í teikningum.

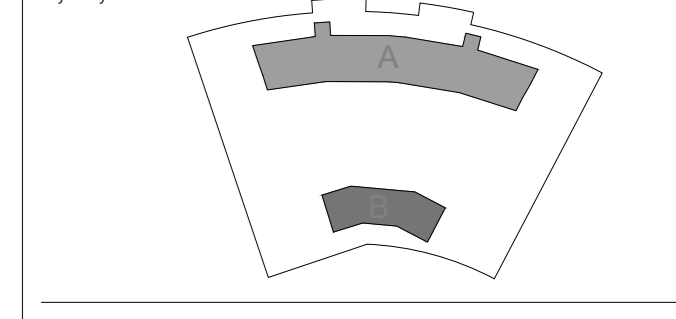


Burðareining	Magn [stk]	B [mm]	H [mm]	L [mm]	Þyngd [t]	Botn koti [m]	Topp koti [m]
RE4001	1	2730	140	3933	0.752	12.158	12.298
RE4002	1	2730	140	3933	0.752	12.158	12.298
RE4003	1	2730	140	3933	0.752	12.158	12.298
RE4004	1	2640	140	3933	0.727	12.158	12.298
RE4005	1	2450	140	3013	0.517	12.158	12.298
RE4006	1	2450	140	3013	0.517	12.158	12.298
RE4007	1	2450	140	3013	0.517	12.158	12.298
RE4008	1	1578	140	3013	0.333	12.158	12.298
RE4009	1	1900	140	1140	0.152	12.158	12.298
RE4010	1	2450	140	3900	0.669	12.158	12.298
RE4011	1	2450	140	3900	0.669	12.158	12.298
RE4012	1	2450	140	3900	0.669	12.158	12.298
RE4013	1	1578	140	3900	0.431	12.158	12.298
RE4014	1	2450	140	3036	0.521	12.158	12.298
RE4015	1	2450	140	3036	0.521	12.158	12.298
RE4016	1	2450	140	3036	0.521	12.158	12.298
RE4017	1	1578	140	3036	0.335	12.158	12.298
RE4018	1	2444	140	4134	0.707	12.158	12.298
RE4019	1	1750	140	4056	0.497	12.158	12.298
RE4020	1	1750	140	4056	0.497	12.158	12.298
RE4021	1	1750	140	4056	0.497	12.158	12.298
RE4022	1	1750	140	4056	0.497	12.158	12.298
RE4023	1	2437	140	4135	0.705	12.158	12.298
RE4024	1	2523	140	4102	0.725	12.158	12.298
RE4025	1	2450	140	4102	0.703	12.158	12.298
RE4026	1	2730	140	4102	0.784	12.158	12.298
RE4027	1	2730	140	4102	0.784	12.158	12.298
RE4028	1	2450	140	4102	0.703	12.158	12.298
RE4029	1	2519	140	4102	0.723	12.158	12.298
RE4030	1	2450	140	3001	0.515	12.158	12.298
RE4031	1	2450	140	3001	0.515	12.158	12.298
RE4032	1	2450	140	3001	0.515	12.158	12.298
RE4033	1	1584	140	3001	0.333	12.158	12.298
RE4034	1	2450	140	3940	0.676	12.158	12.298
RE4035	1	2450	140	3940	0.676	12.158	12.298
RE4036	1	2450	140	3940	0.676	12.158	12.298
RE4037	1	1590	140	3940	0.436	12.158	12.298
RE4038	1	2450	140	3024	0.519	12.158	12.298
RE4039	1	2450	140	3024	0.519	12.158	12.298

Burðareining	Magn [stk]	B [mm]	H [mm]	L [mm]	Þyngd [t]	Botn koti [m]	Topp koti [m]
RE4040	1	2450	140	3024	0.519	12.158	12.298
RE4041	1	1580	140	3024	0.334	12.158	12.298
RE4042	1	1902	140	1146	0.153	12.158	12.298
RE4043	1	2730	140	3937	0.752	12.158	12.298
RE4044	1	2730	140	3937	0.752	12.158	12.298
RE4045	1	2730	140	3937	0.752	12.158	12.298
RE4046	1	2643	140	3937	0.728	12.158	12.298
RE4047	1	1868	140	9316	1.218	12.158	12.298
RE4048	1	1851	140	8027	1.040	12.158	12.298
RE4049	1	1899	140	8137	1.082	12.158	12.298
RE4050	1	1872	140	9384	1.229	12.158	12.298

1	04.06.2024	Utgifta 1	ACERA
Utgifta	Dagp.	Lýsing	Sambærkt

Hringhamar 8, Hafnarfirði



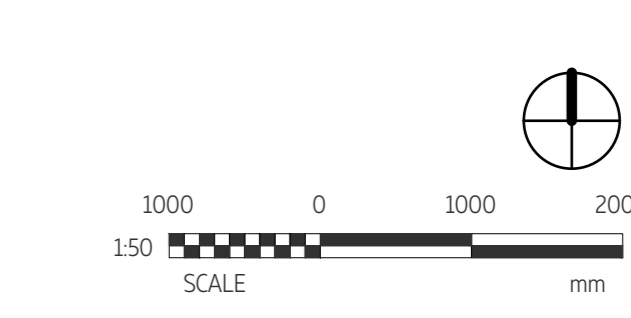
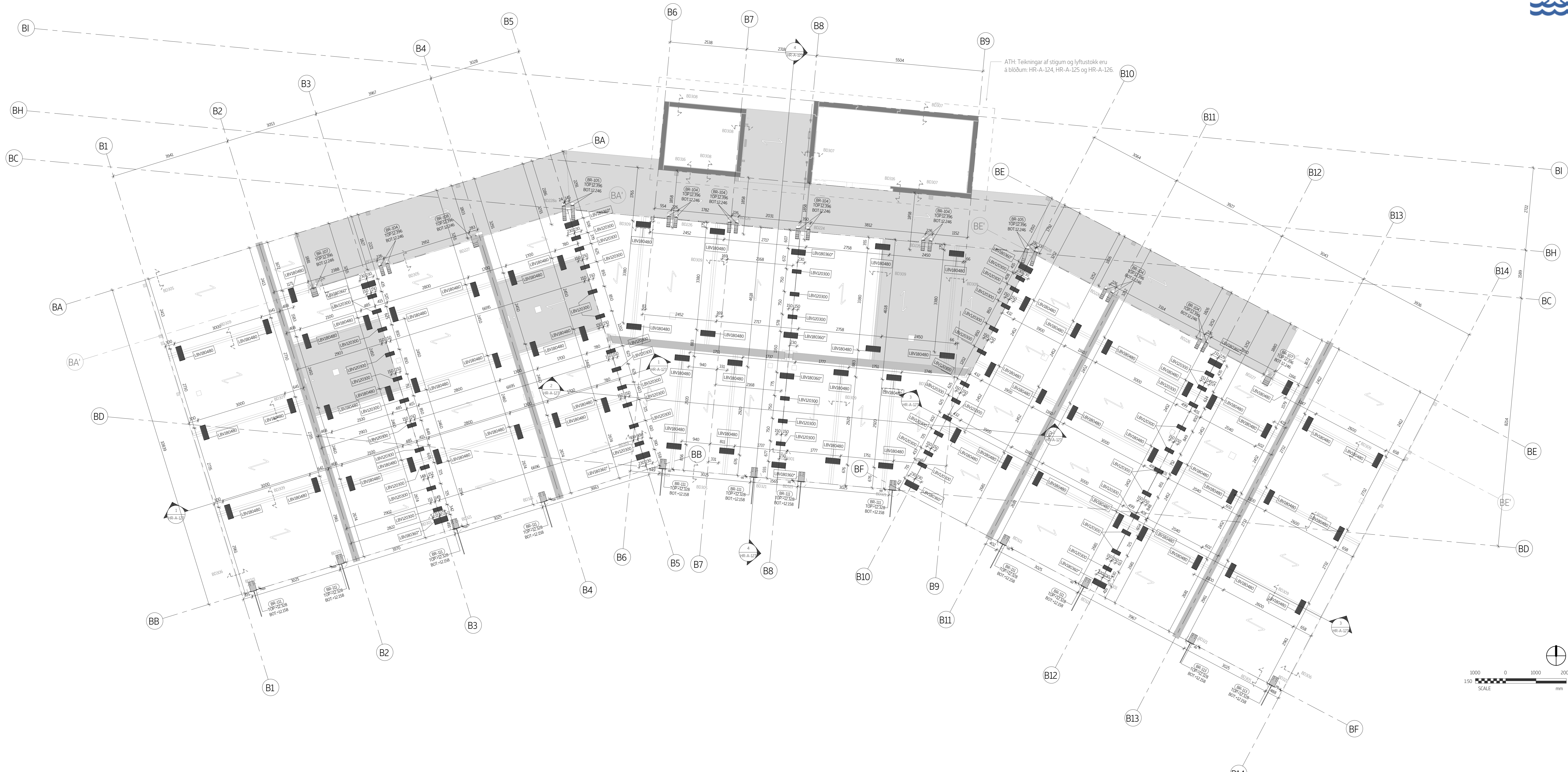
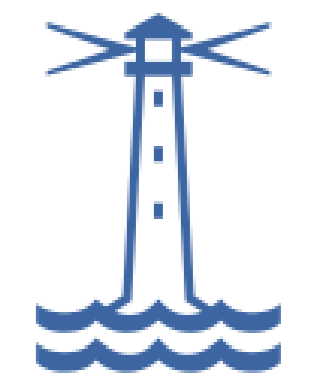
Verkefni:
Skurfað ehl.
 Ánnar 2
 108 Reykjavík

Árshættur:
 Hæðin 20
 Reykjavík
 kirkland
 www.aetra.is

Höfundur:
 ÁRNEIÐ - ARISSON-VERKFRUM-RISSON
 Húsnæðing, Hönnun og Byggingarfræðingur
 aar@ari.is - www.ari.is

Höfundur:
 Eng. Dáði Malmann
 Eng. Jónna Malmann
 Eng. Mikla Ragnjón

Utgifta 1 | Blaðsíða 40 | Skali 1:50 | Dag: 31.05.2024



ATH
- Búð skáa á hág þessi teikning
- Hafi eru skilgreintur, ák ískilur í restum
- Þessi teikningu ská búa samur með öðrum viðlagðum teikningum og forsendum viðlagði
- Hafiðir skulu samræmdir við öðrar teikningar
- Á þessum teikningum eru álagðar ástæður á hringhamar 8

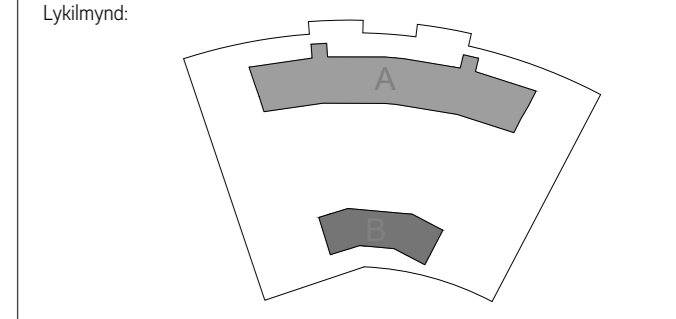
Almennt skýringur
- ÁBú skáa eru í staðhæfni hringhamar 8 þar sem $\le 0,000$ þyngd
- $0,0500$ í hringhamar 8 hringhamar 8
- Tölu og skilgreintur, ák ískilur í restum
- Þessi teikningu ská búa samur með öðrum viðlagðum teikningum og forsendum viðlagði
- Hafiðir skulu samræmdir við öðrar teikningar
- Á þessum teikningum eru álagðar ástæður á hringhamar 8

*ATH Þessi LBV180360 ská skera úr LBV180200 pöllum.

Festing	Magn [stk]	Magn [stk] 10% aukalega					
LBV120300	50	55					
LBV180360	12	13					
LBV180480	66	73					
Festing	Magn [stk]	B [mm]	H [mm]	L [mm]	Þyngd [t]	Botn kóti [m]	Topp kóti [m]
SB-104	28	150X100X10	350		0.007	12.018	12.168
SB-106	2	150X100X10	1300		0.025	12.018	12.168
BR-104	14	110	150	345	0.003	12.246	12.396
BR-105	4	110	150	485	0.004	12.246	12.396
BR-107	2	196	150	291	0.005	12.246	12.396
BR-108	1	190	150	370	0.004	12.246	12.396
BR-111	10	285	170	400	0.013	12.158	12.328
BR-113	2	285	170	400	0.013	12.158	12.328

Númer	Dagur	Unglaði	ACETRA
1	04.06.2024	Unglaði	ACETRA
Unglaði	Dagur	Lýsing	Serfrægt

Hringhamar 8, Hafnarfirði



Verktæki:
Skarfrætt ehf.
Annar 2
108 Reykjavík

Arntak:
Tark Arkitektúr
Hafnar 25
Reykjavík
101KND
www.tark.is

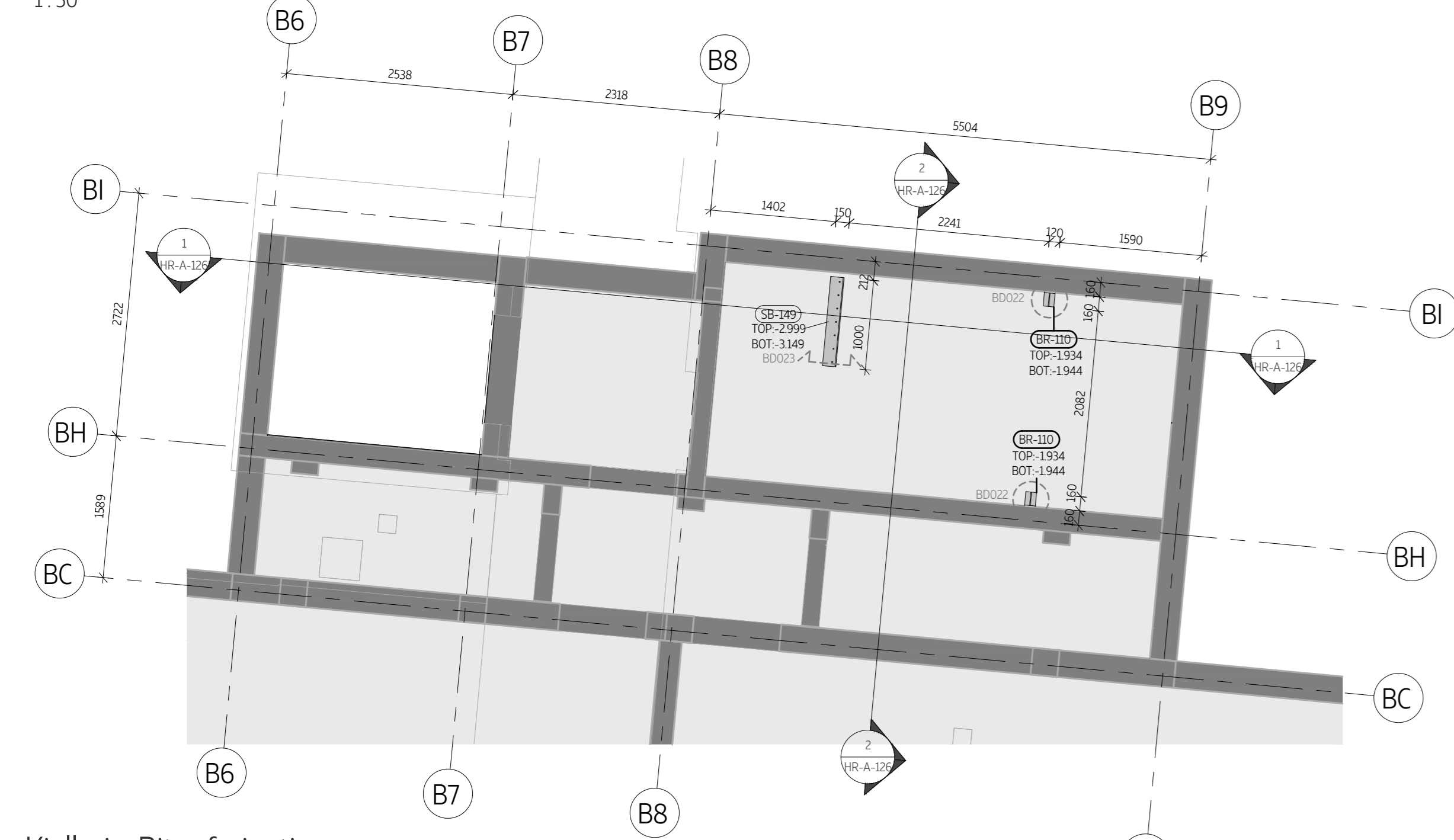
Yfirfær á Nönnur Þorbjörns:
Arntak - Arkitektúr - Verktæki - Hönnun
Köppun: Hönnun 450 Akureyri
arntak@arntak.is - www.arntak.is
Arntak Önnur Byggingas
vodafone.is - 44 232229-7999
Þorbjörns Þorbjörnsson

Nönnur Þorbjörns:
Aneta
177 Krossvika Street
1000 Reykjavík
Serbia, Europe
www.aneta.is

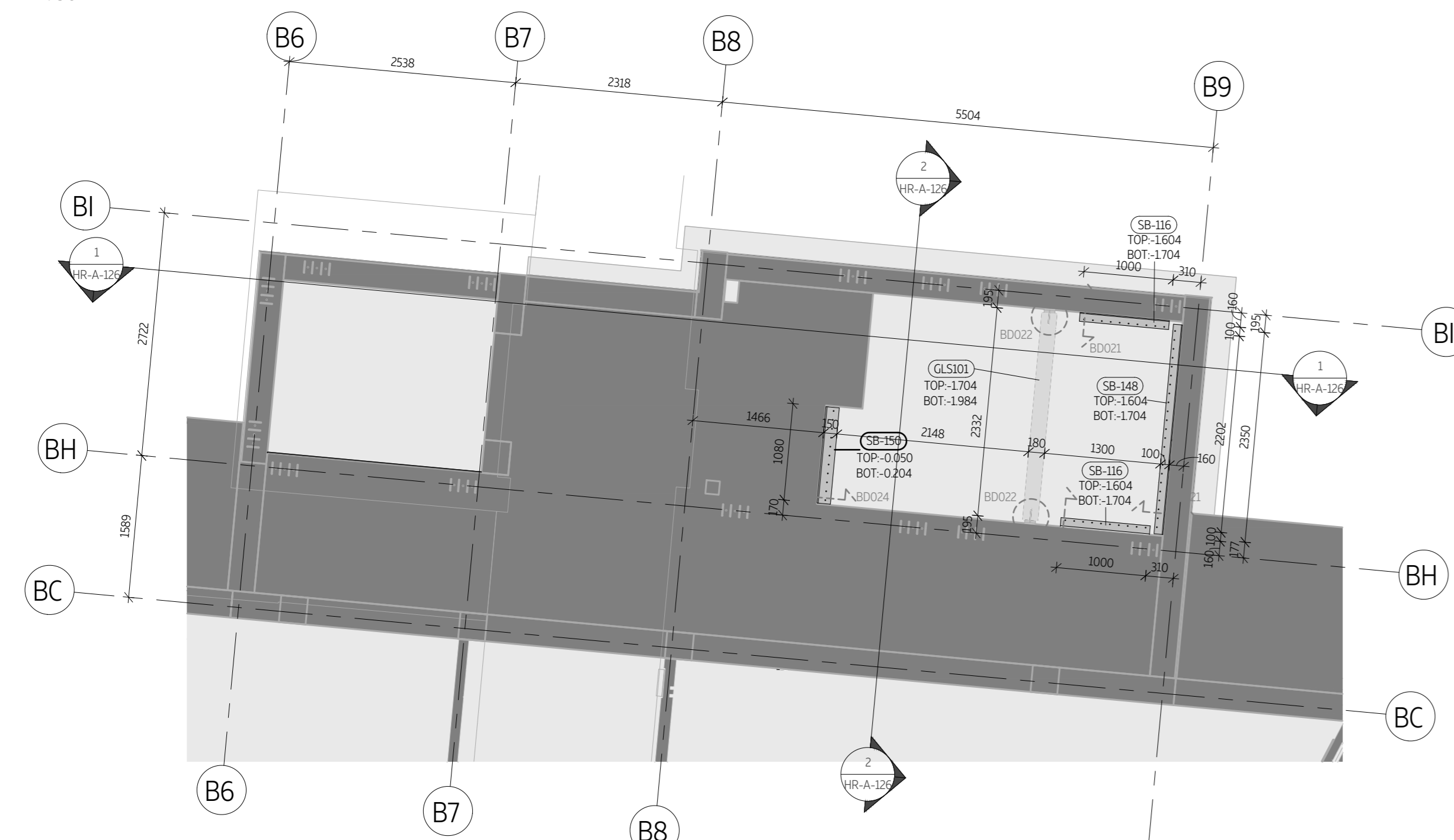
Teikningur: Þak - Festingar - Bygging 8

Númer teikningar: HR-A-123
Hönnuðir: Eng. Dóra Haldrup
Eng. Jarle Haldrup
Eng. Mikka Ragnýr
Útgifti: 1. Blaðsíða: 40. Skala: 1:50. Dagur: 31.05.2024

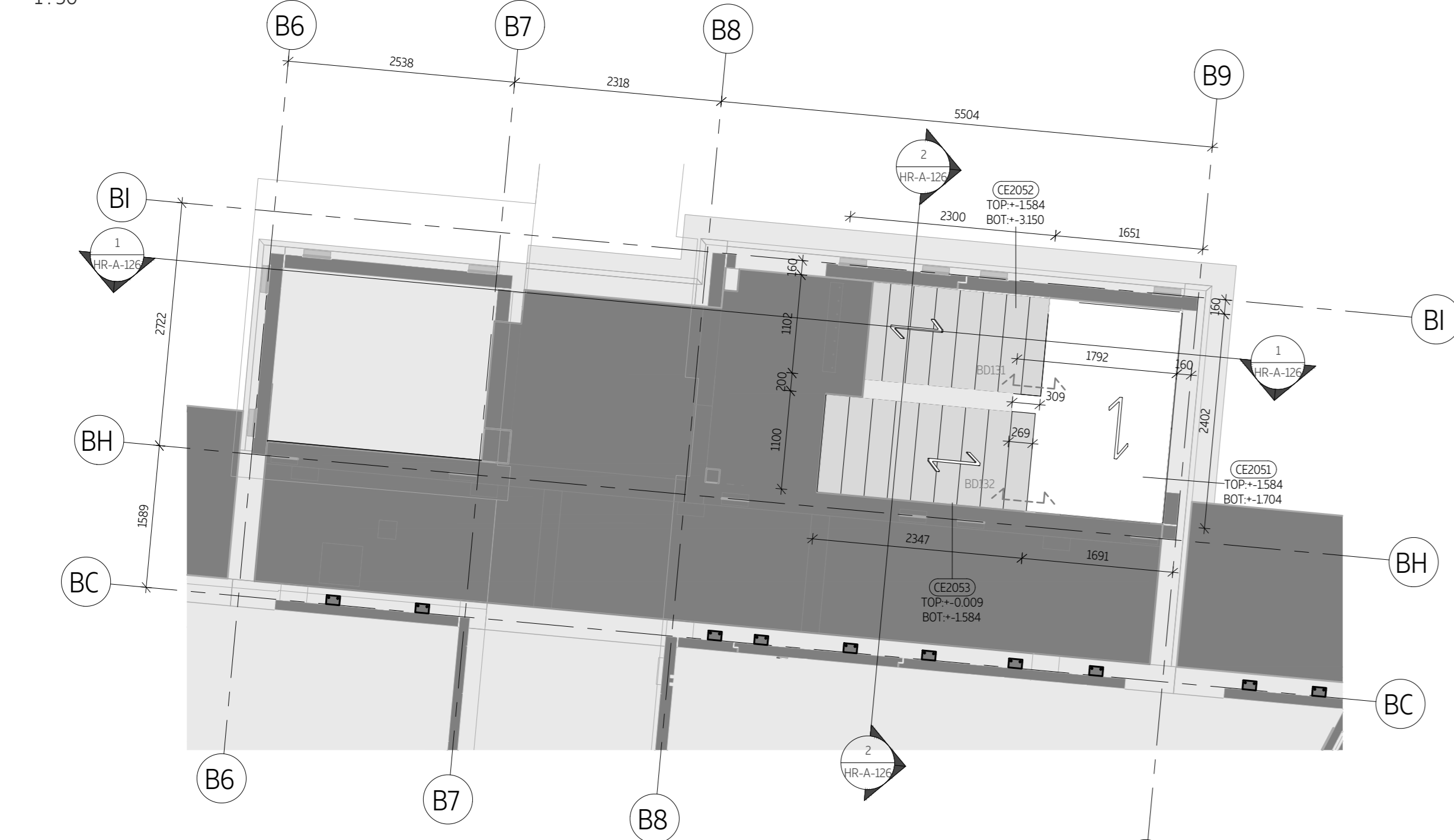
Kjallari - Festingar
1:50



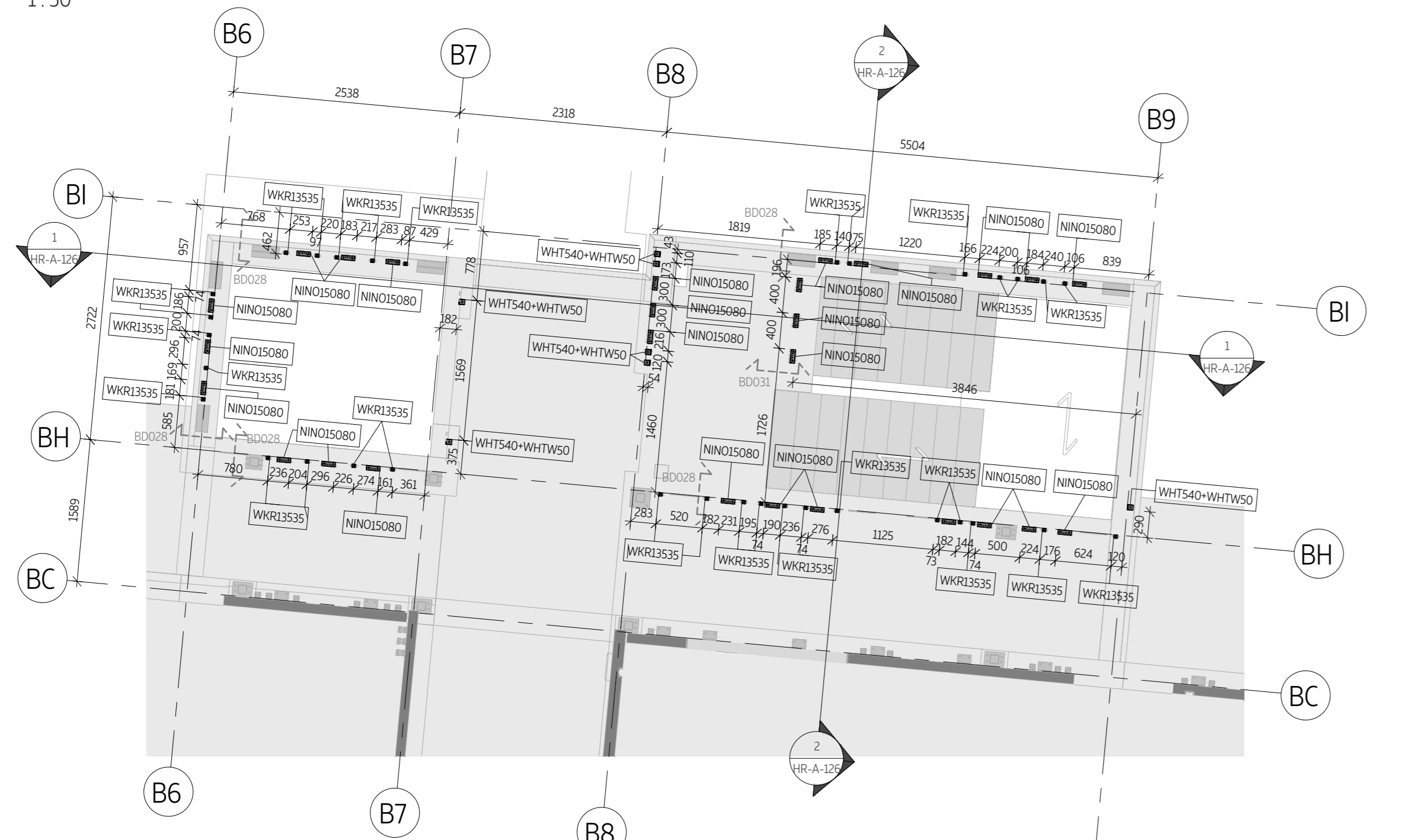
Kjallari - Bitar fyrir stiga
1:50



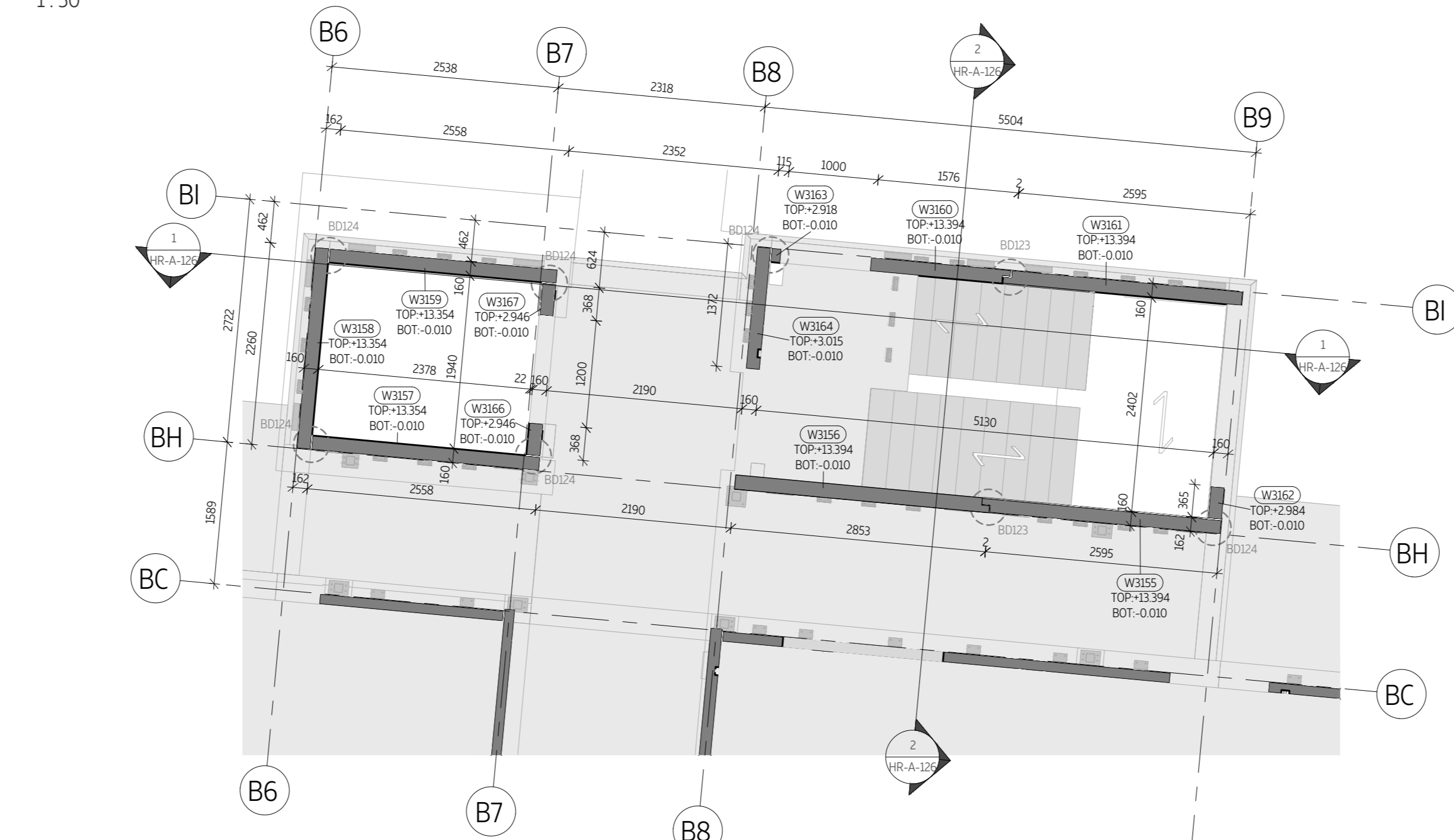
Kjallari - Stiga Plötur
1:50



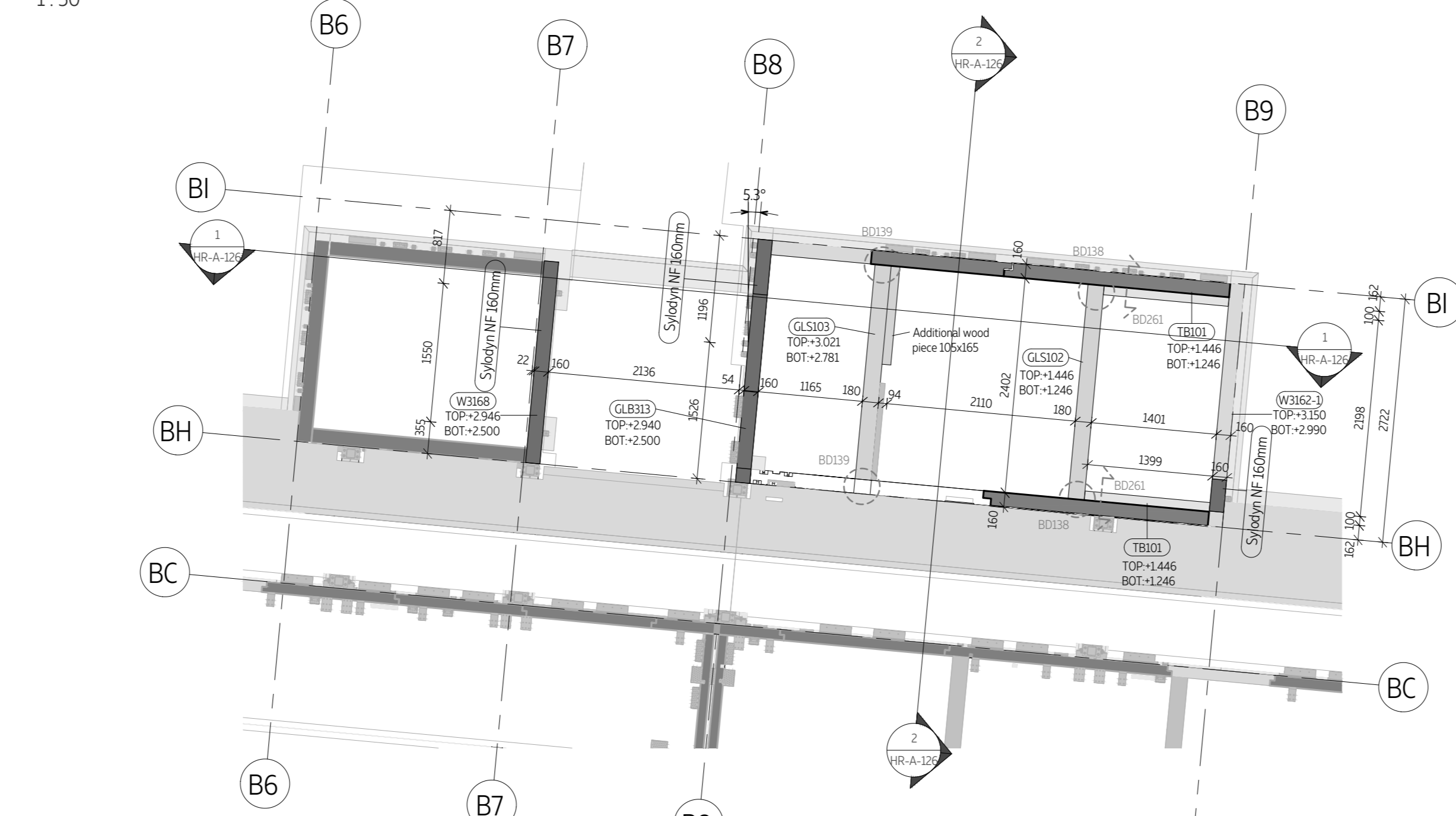
Stigar - hæð 01 - Festingar
1:50



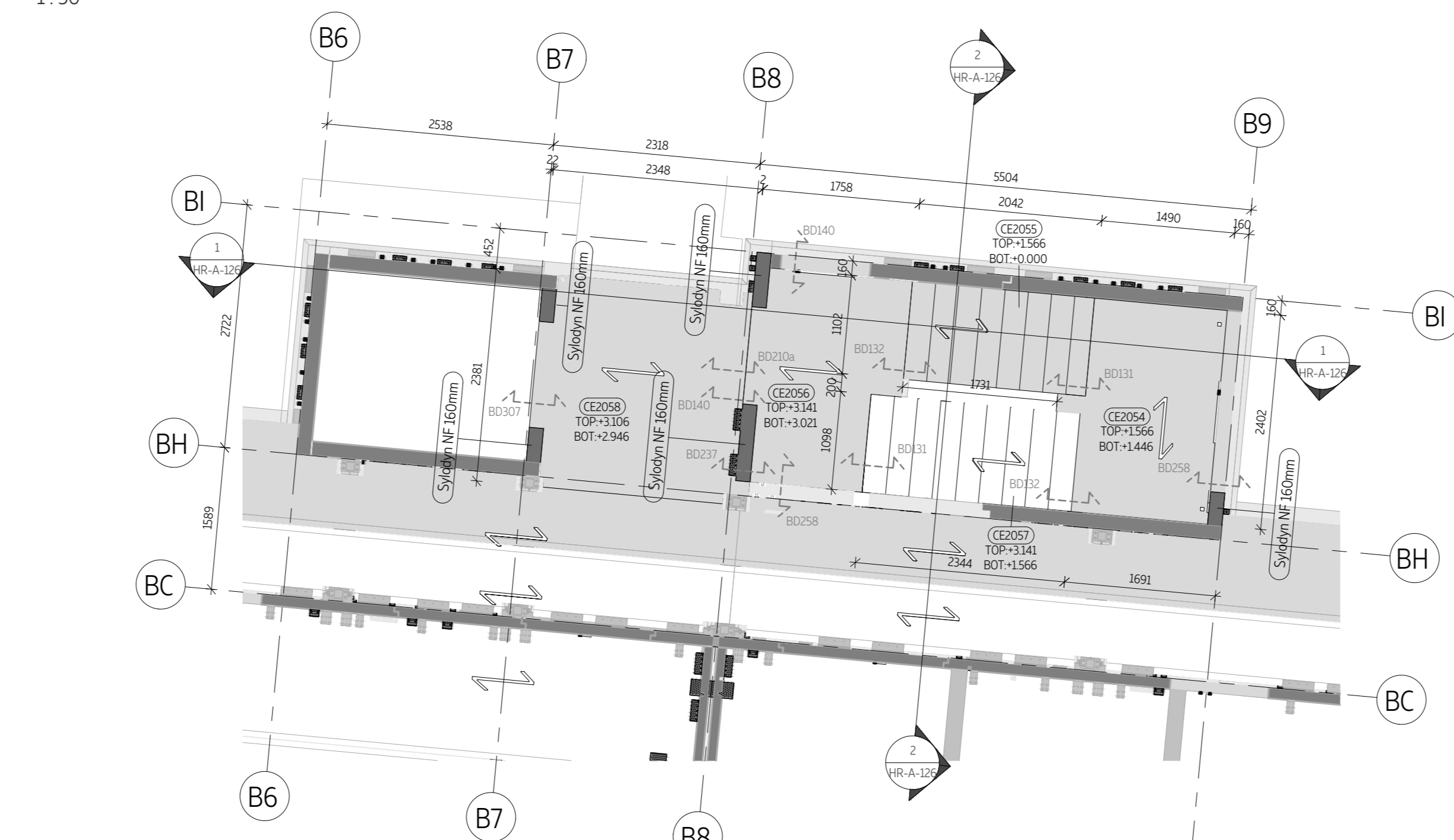
Stigar - hæð 01 - Lóðréttar einingar
1:50



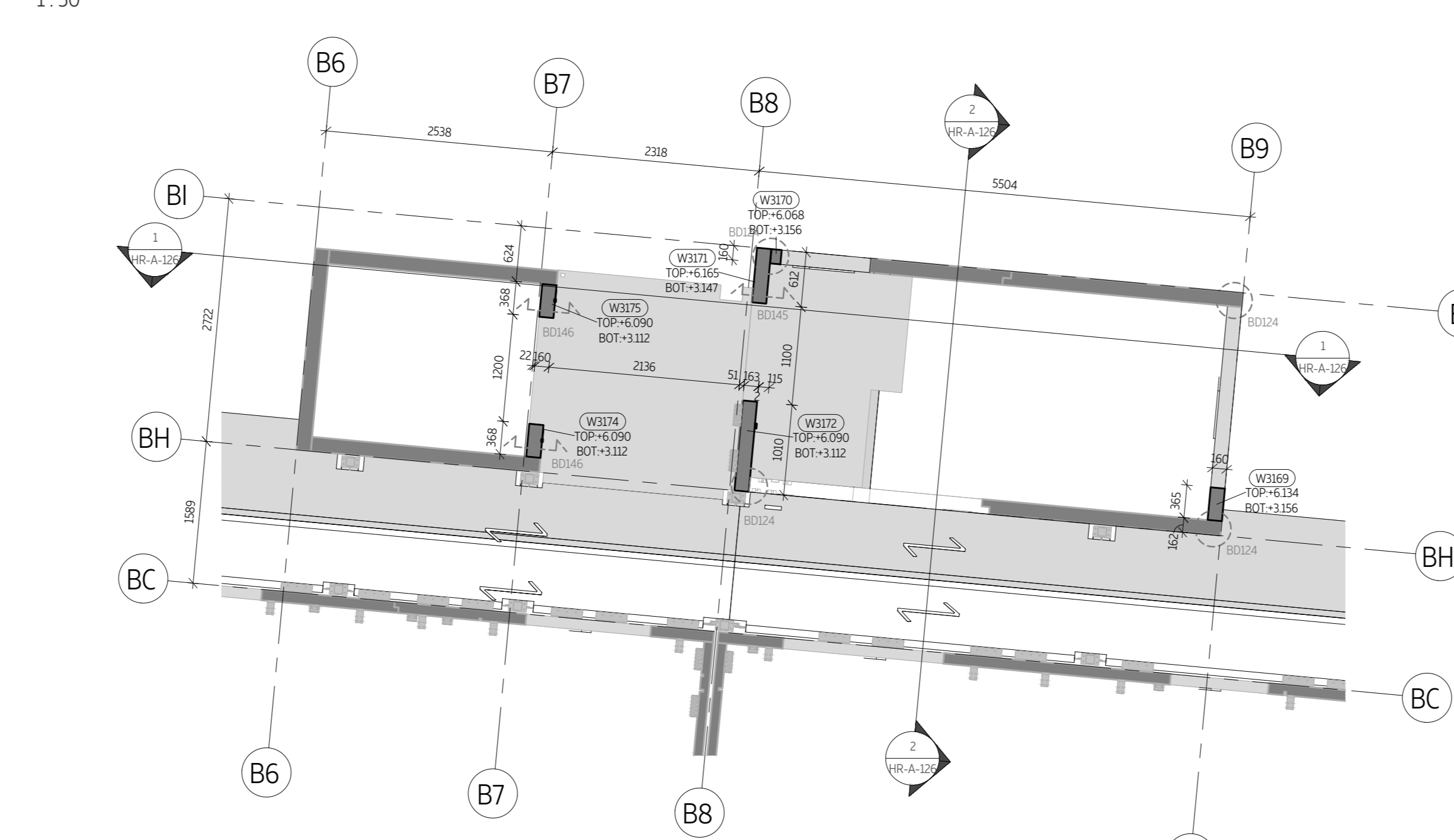
Stigar - hæð 01 - Bitar & Sylodyn undir plötuna
1:50



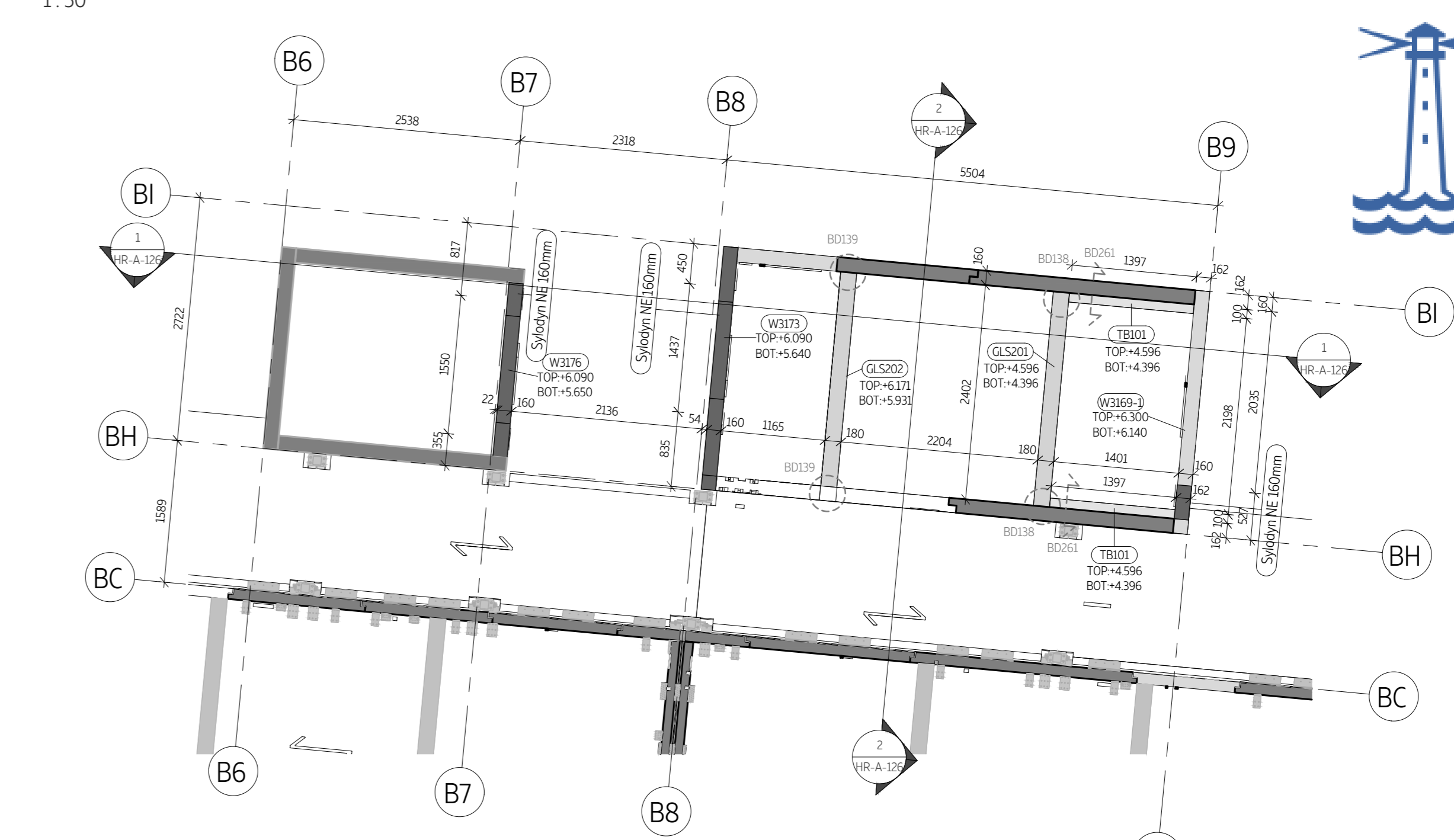
Stigar - hæð 01 - Plötur & Sylodyn
1:50



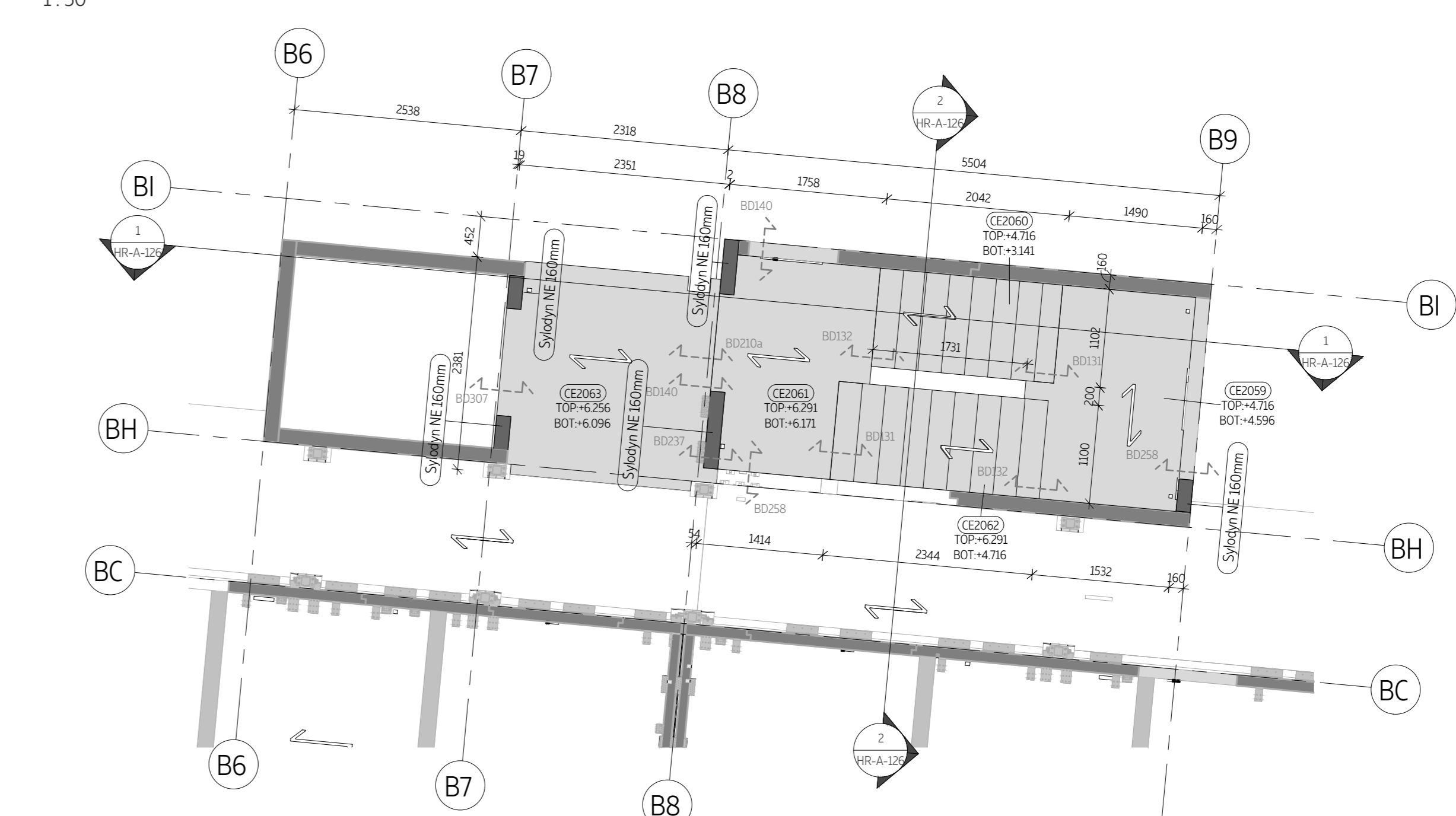
Stigar - hæð 02 - Lóðréttar einingar
1:50



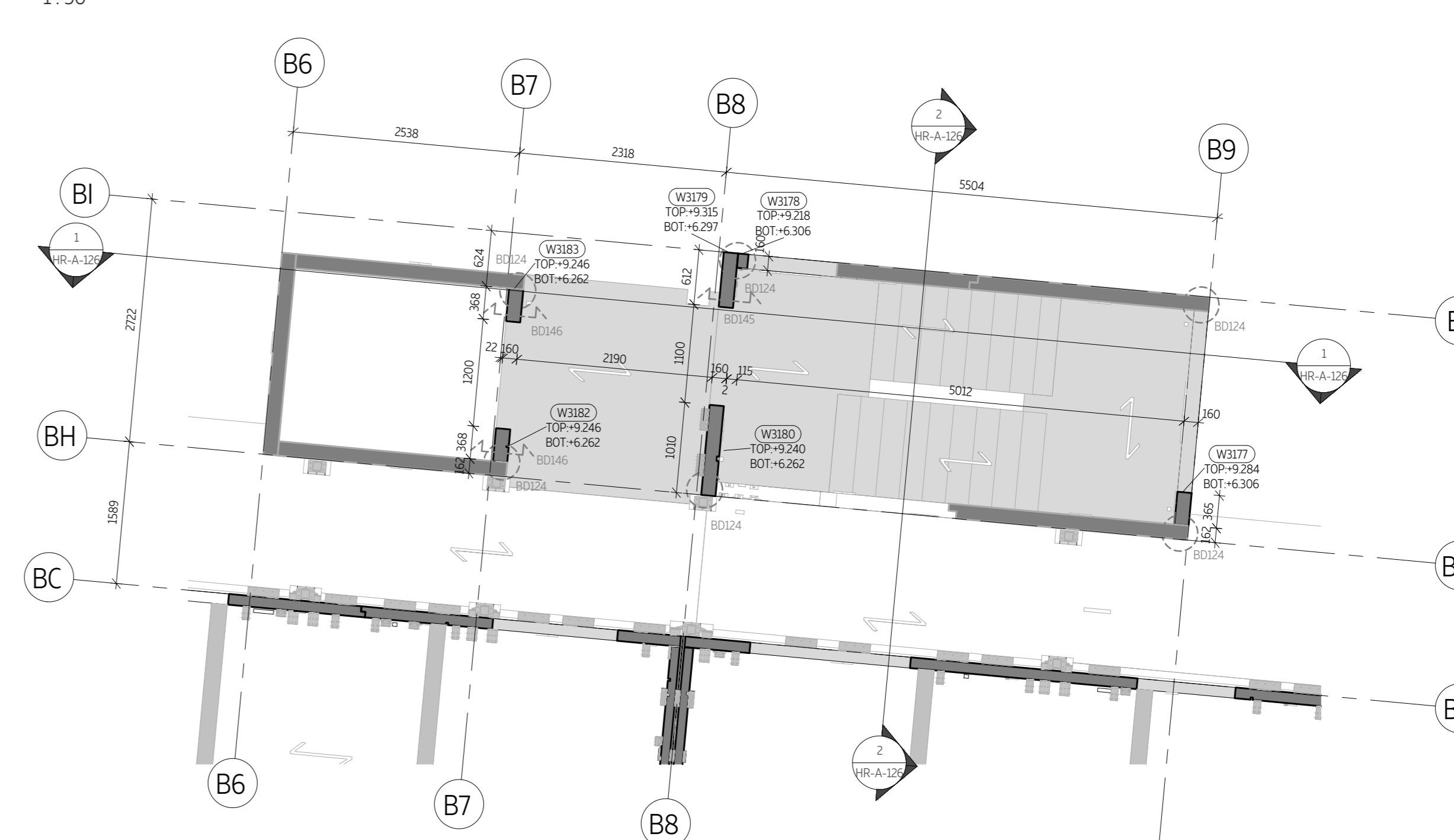
Stigar - hæð 02 - Bitar & Sylodyn undir plötunni
1:50



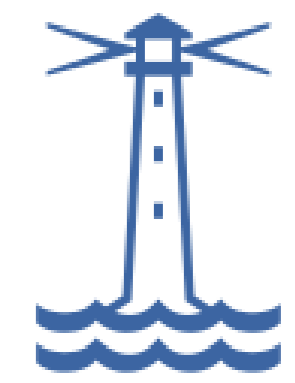
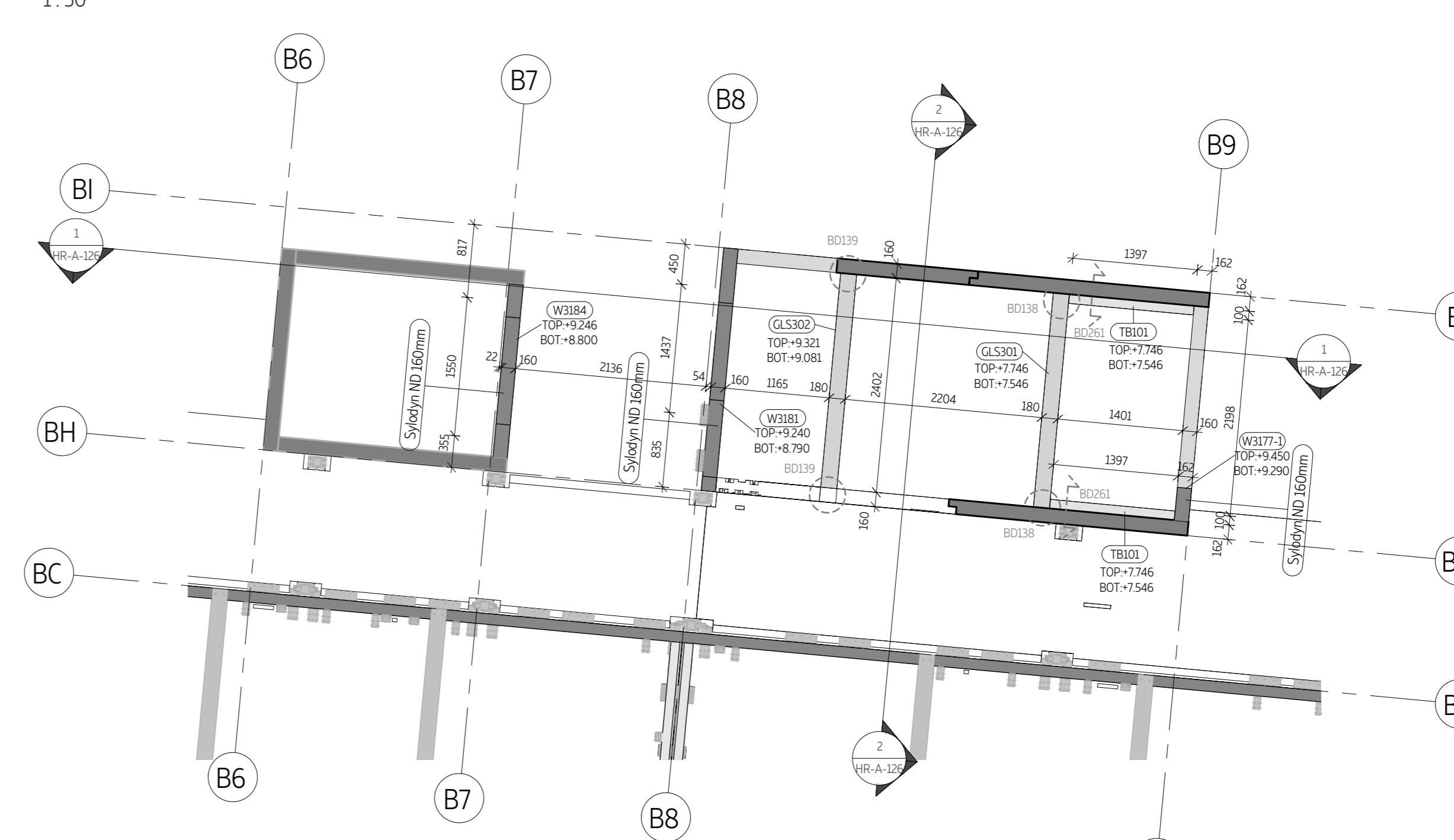
Stigar - hæð 02 - Plötur & Sylodyn
1:50



Stigar - hæð 03 - Lóðréttar einingar
1:50



Stigar - hæð 03 - Bitar & Sylodyn undir plötunni
1:50



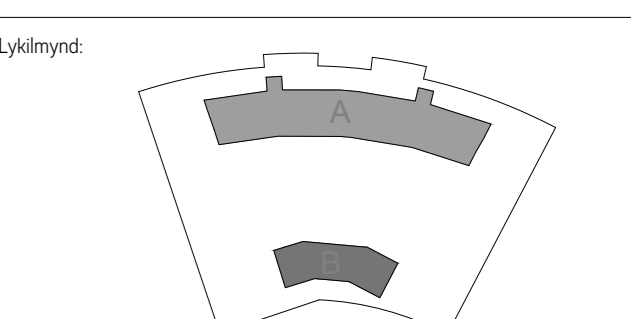
Samþykkt
Hafnarfjörður
Byggingarfulltrúi

ATH:
- Búð skila 2 frá þessari teikningu.
- Hafi þú tekið tillit til þess að allar teikningar og myndir eru byggðar á samþykktum teikningum og myndum.
- Þessi teikning er aðeins til að sýna hvernig byggingin verður byggd.
- Hafi þú tekið tillit til þess að allar teikningar og myndir eru byggðar á samþykktum teikningum og myndum.

Ástæða til teikningar:
- Ástæða til teikningar er að sýna hvernig byggingin verður byggd.
- Ástæða til teikningar er að sýna hvernig byggingin verður byggd.
- Ástæða til teikningar er að sýna hvernig byggingin verður byggd.
- Ástæða til teikningar er að sýna hvernig byggingin verður byggd.
- Ástæða til teikningar er að sýna hvernig byggingin verður byggd.
- Ástæða til teikningar er að sýna hvernig byggingin verður byggd.

2	12.07.2024	Utgáfa 2	ACETRA
1	04.06.2024	Utgáfa 1	ACETRA
		Lýsing	Sambærni

Hringhamar 8, Hafnarfjörður



Skjalnúmer:
Ásna 2
DDB Reykjavík

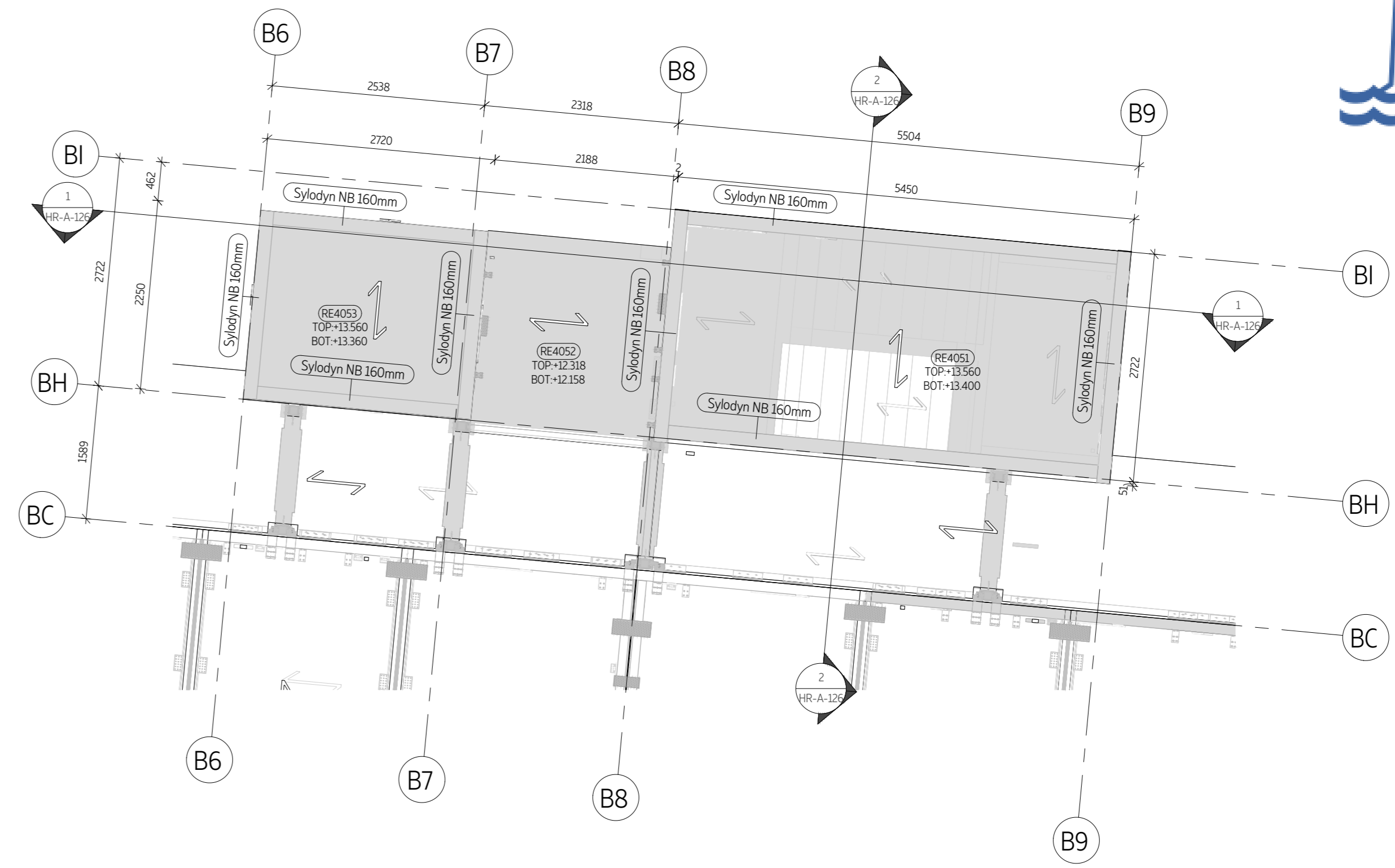
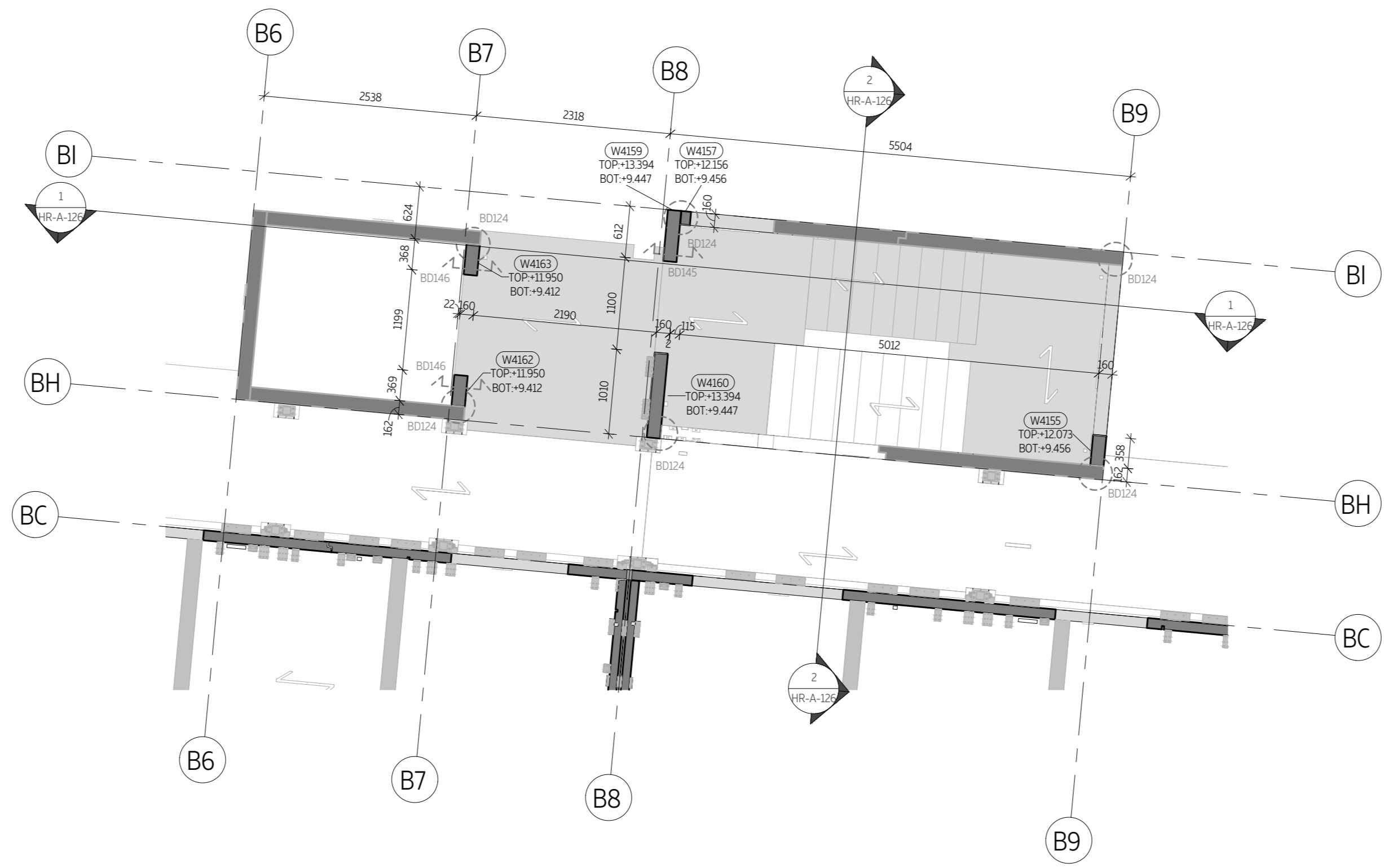
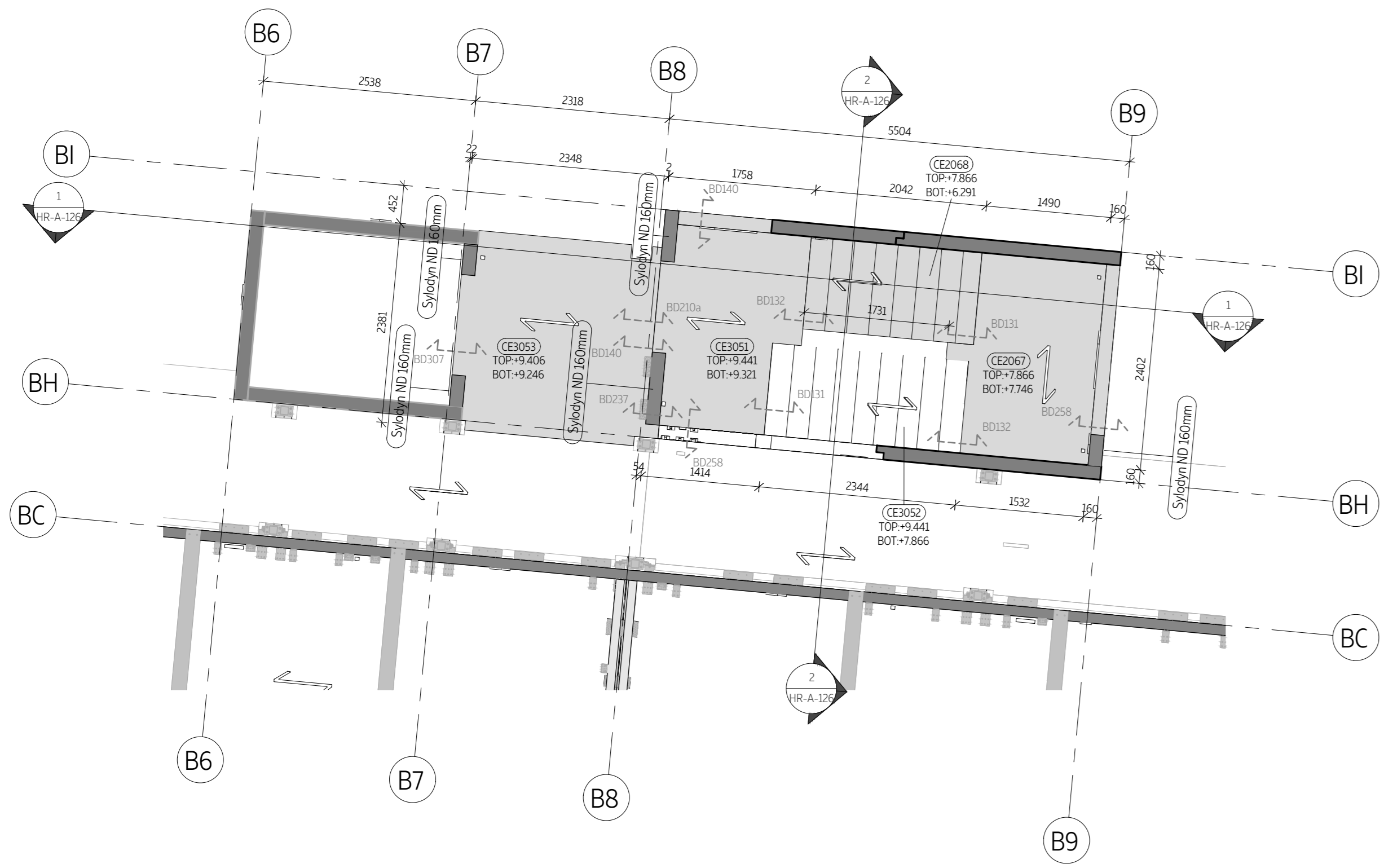
Arnsak:
Tarkvæðing
Hafnarfjörður
Reykjavík
Ísland
www.ah.is

Virki á höfuðverki:
Arnsak - Arnsak - Arnsak - Arnsak
Kjartan - Kjartan - Kjartan - Kjartan
www.ah.is

Arnsak On Byggingarfulltrúi
veidistöð - 44 22022 - 7999
Búðarveitingarfulltrúi

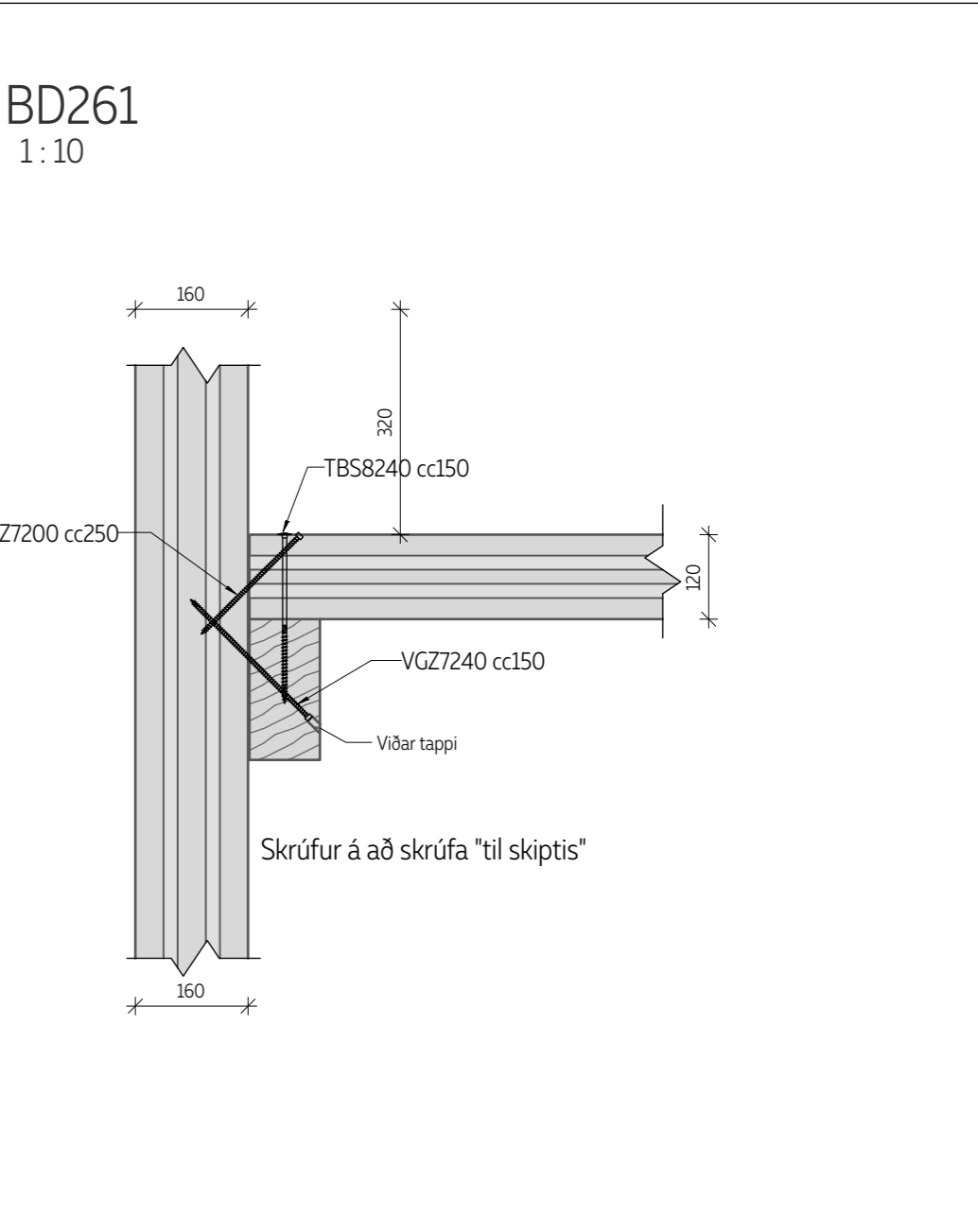
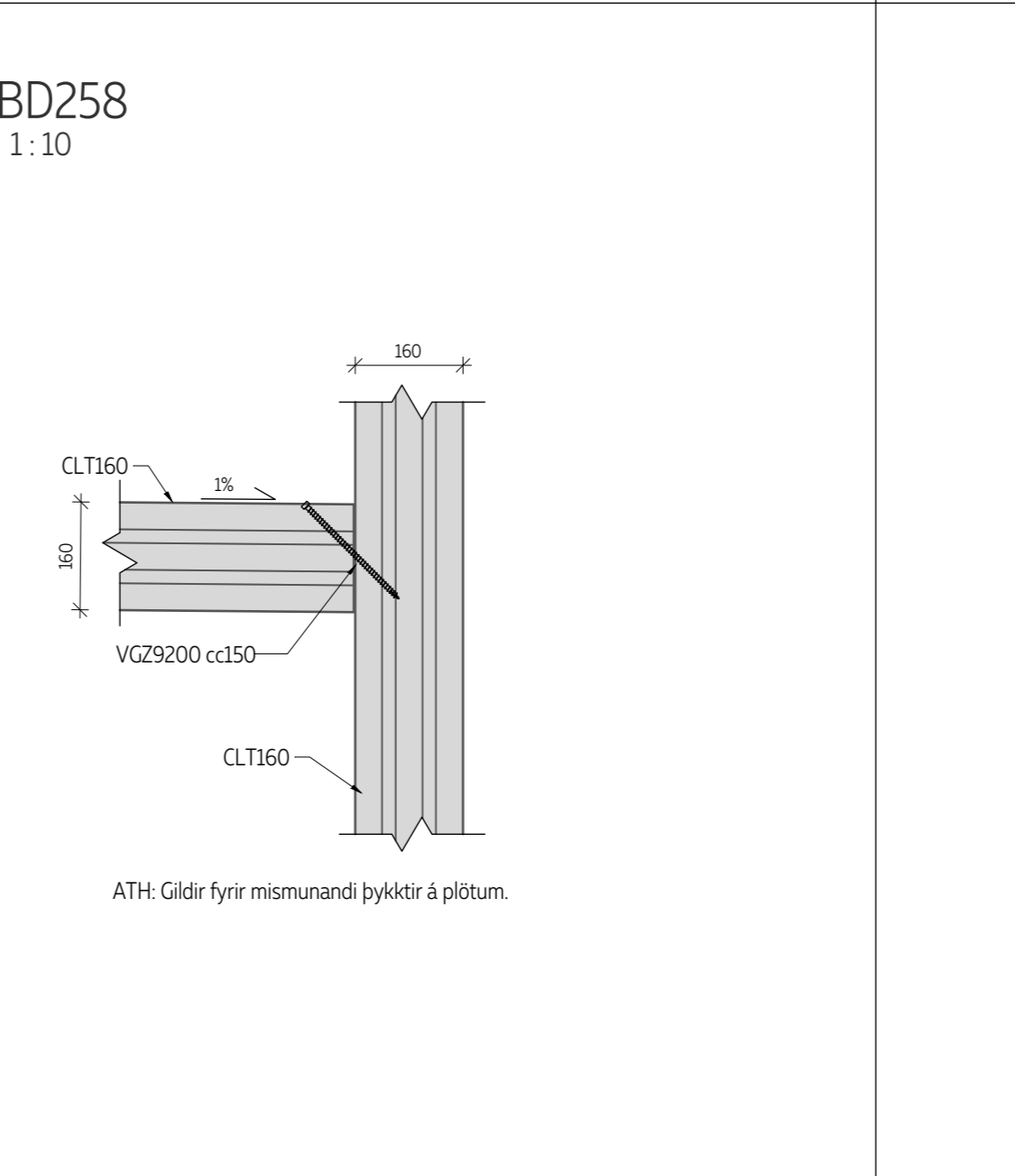
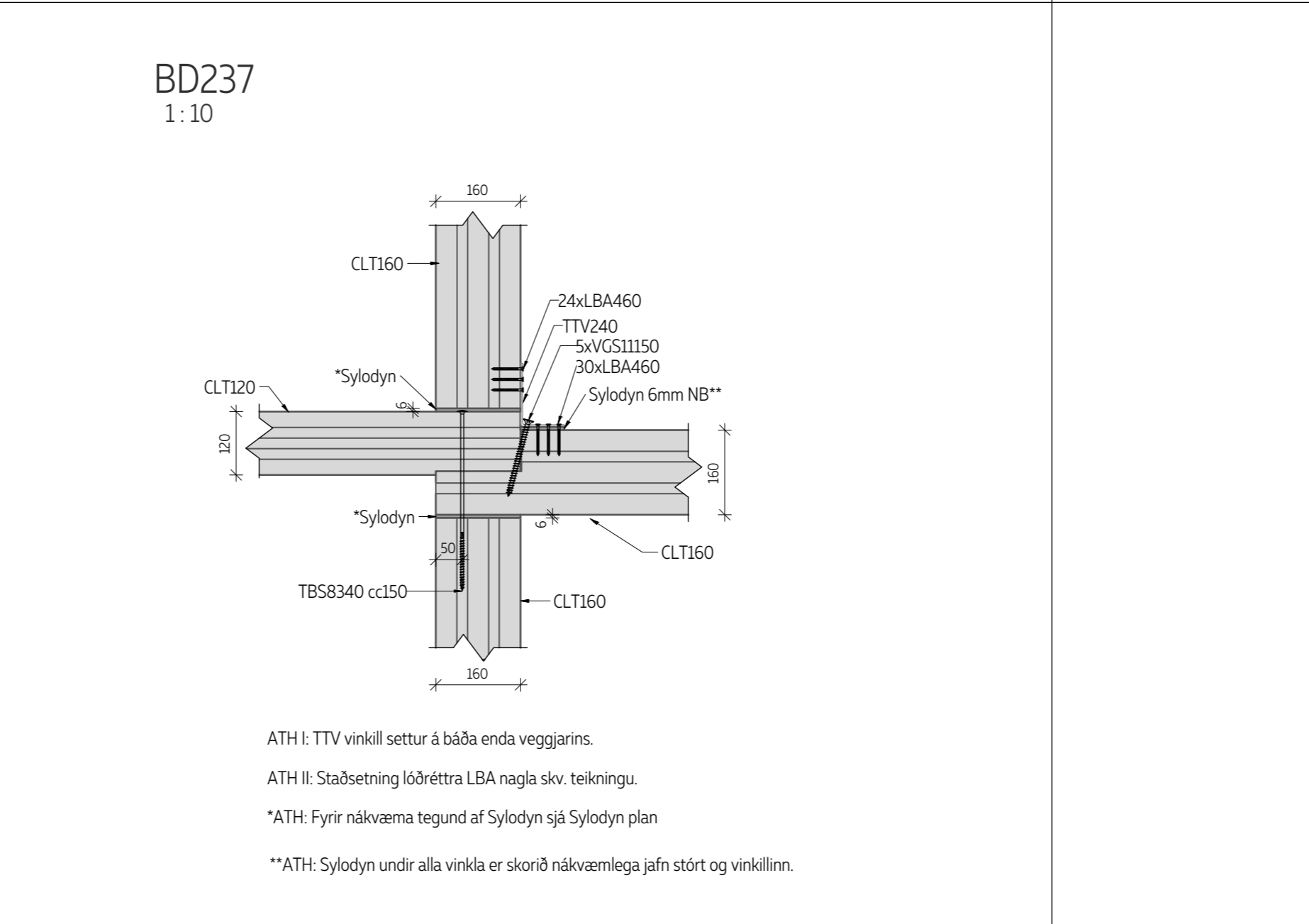
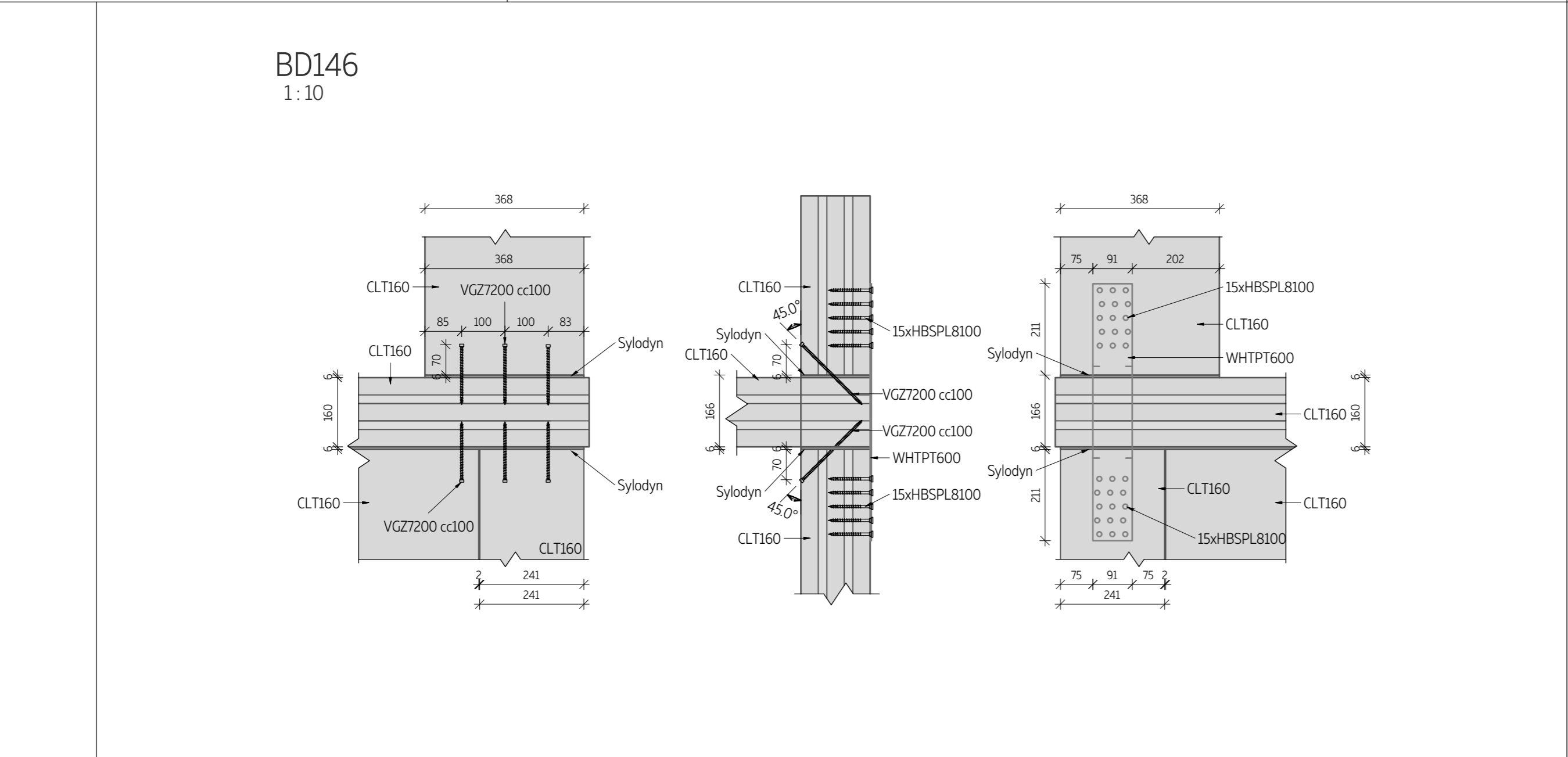
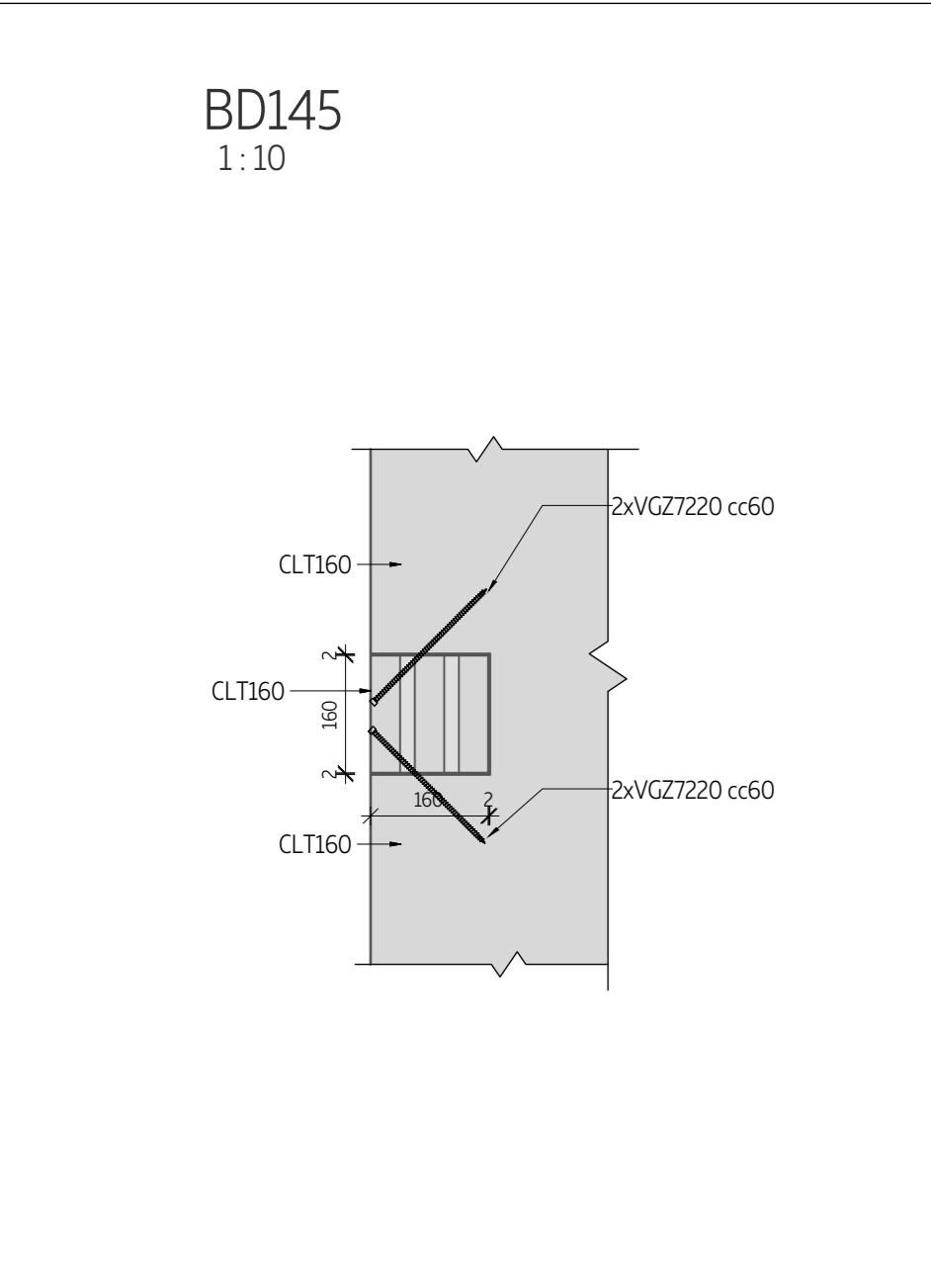
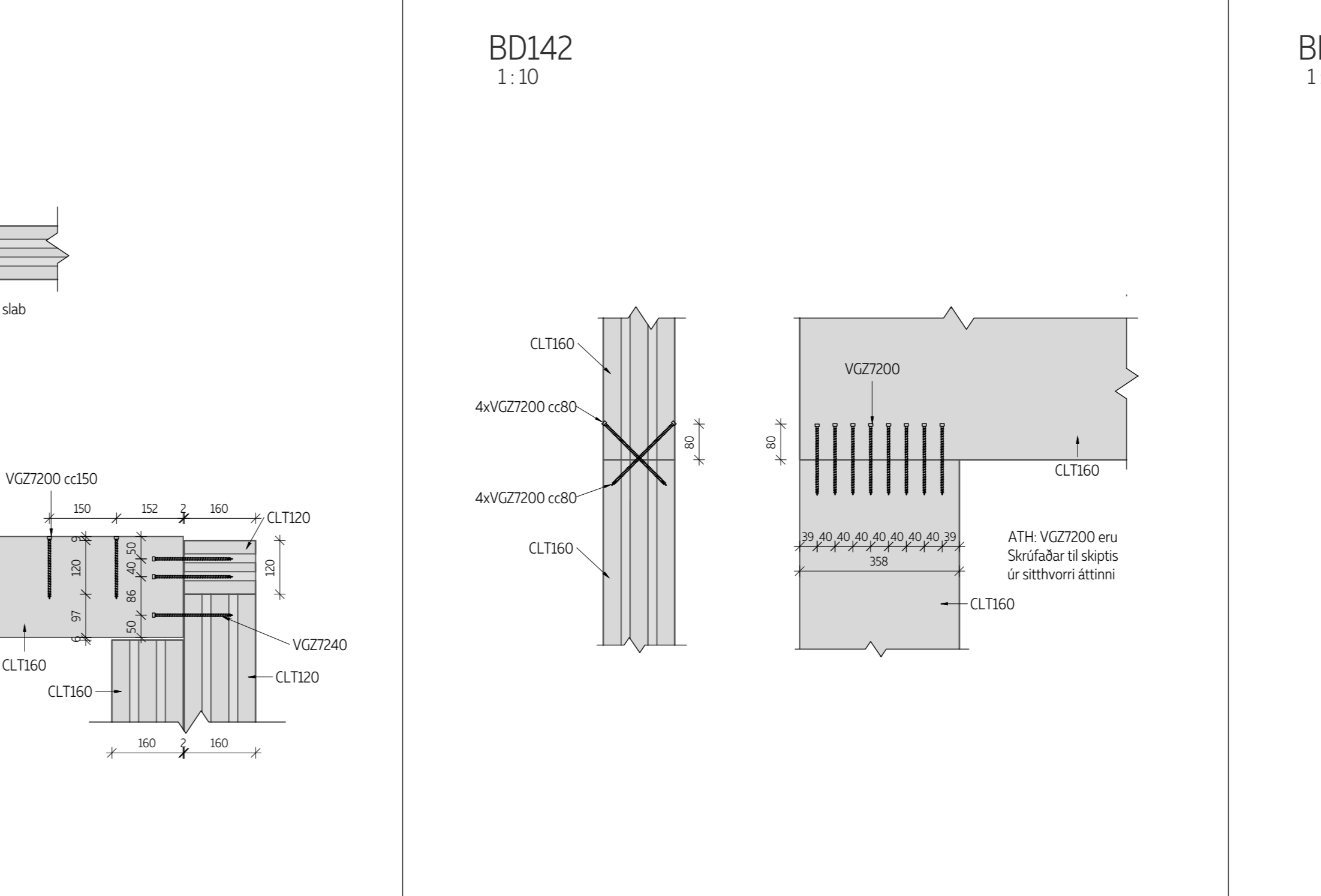
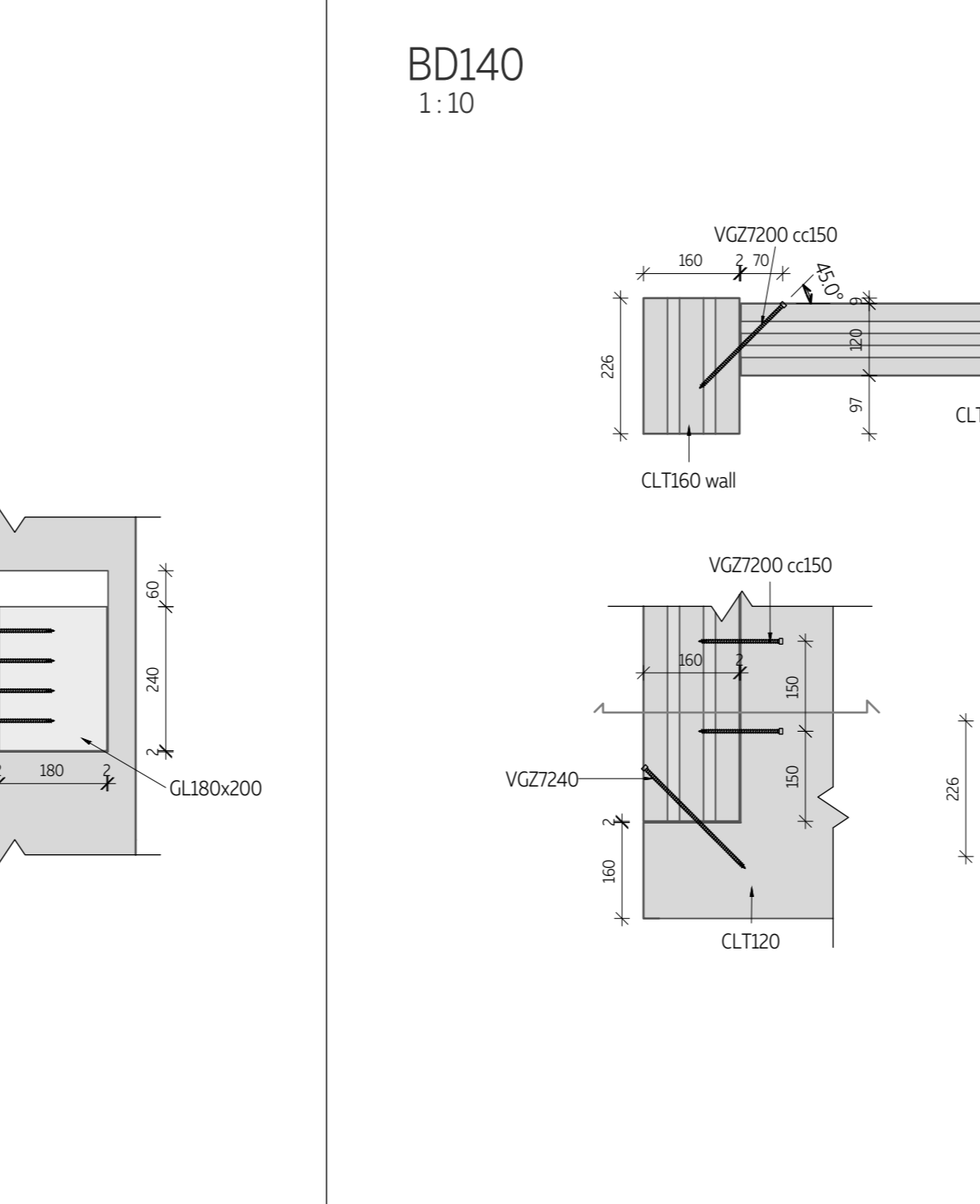
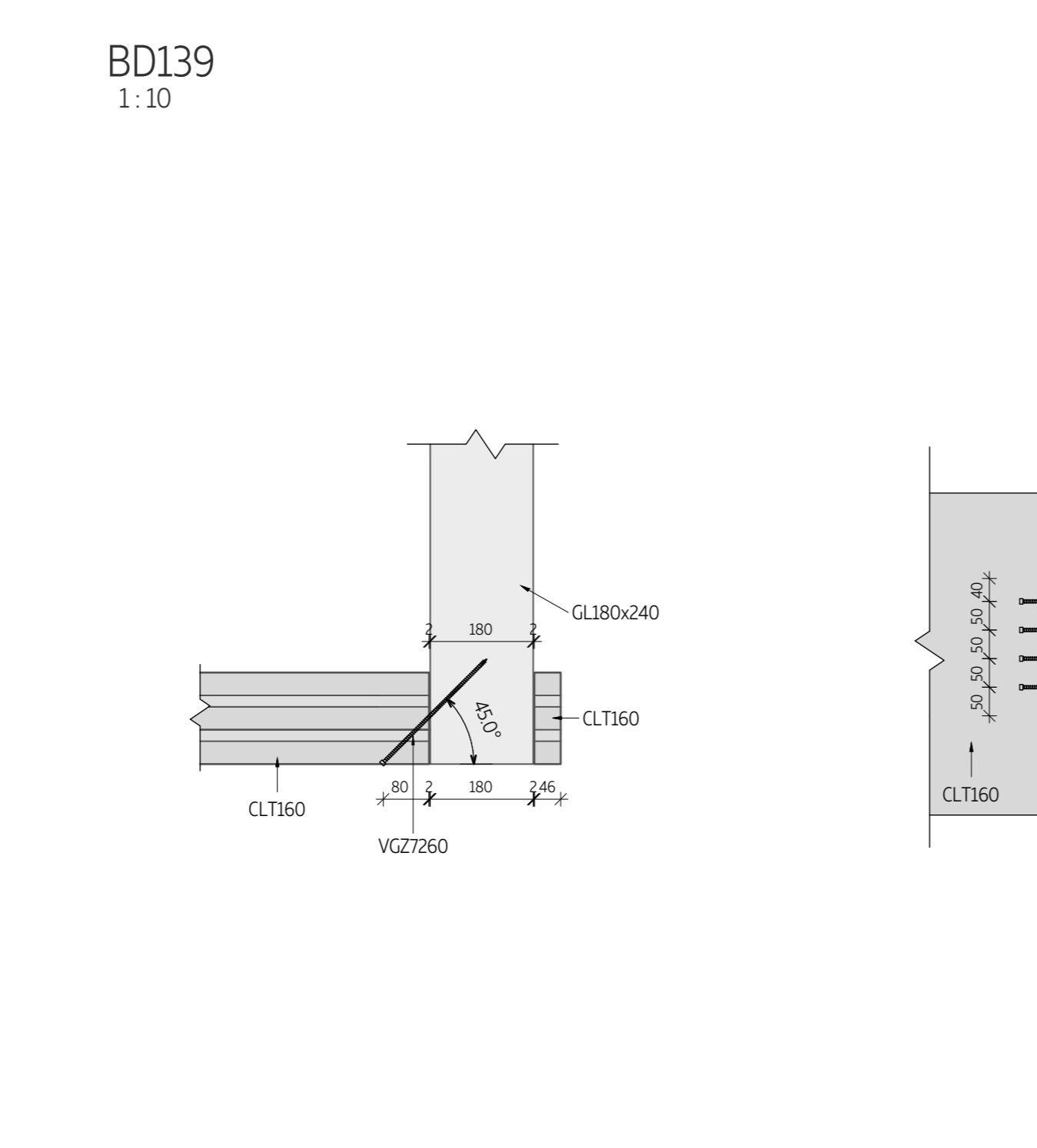
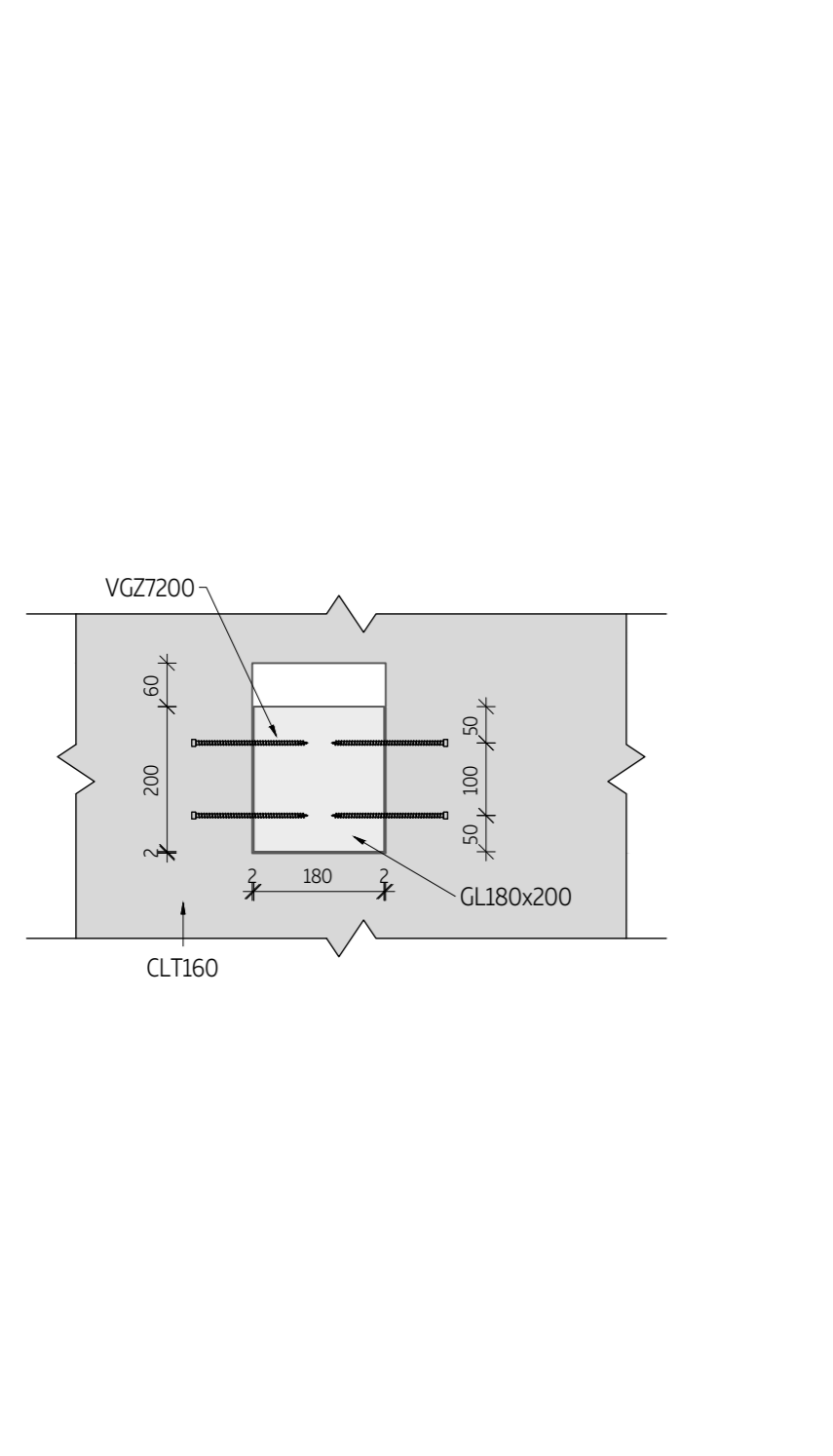
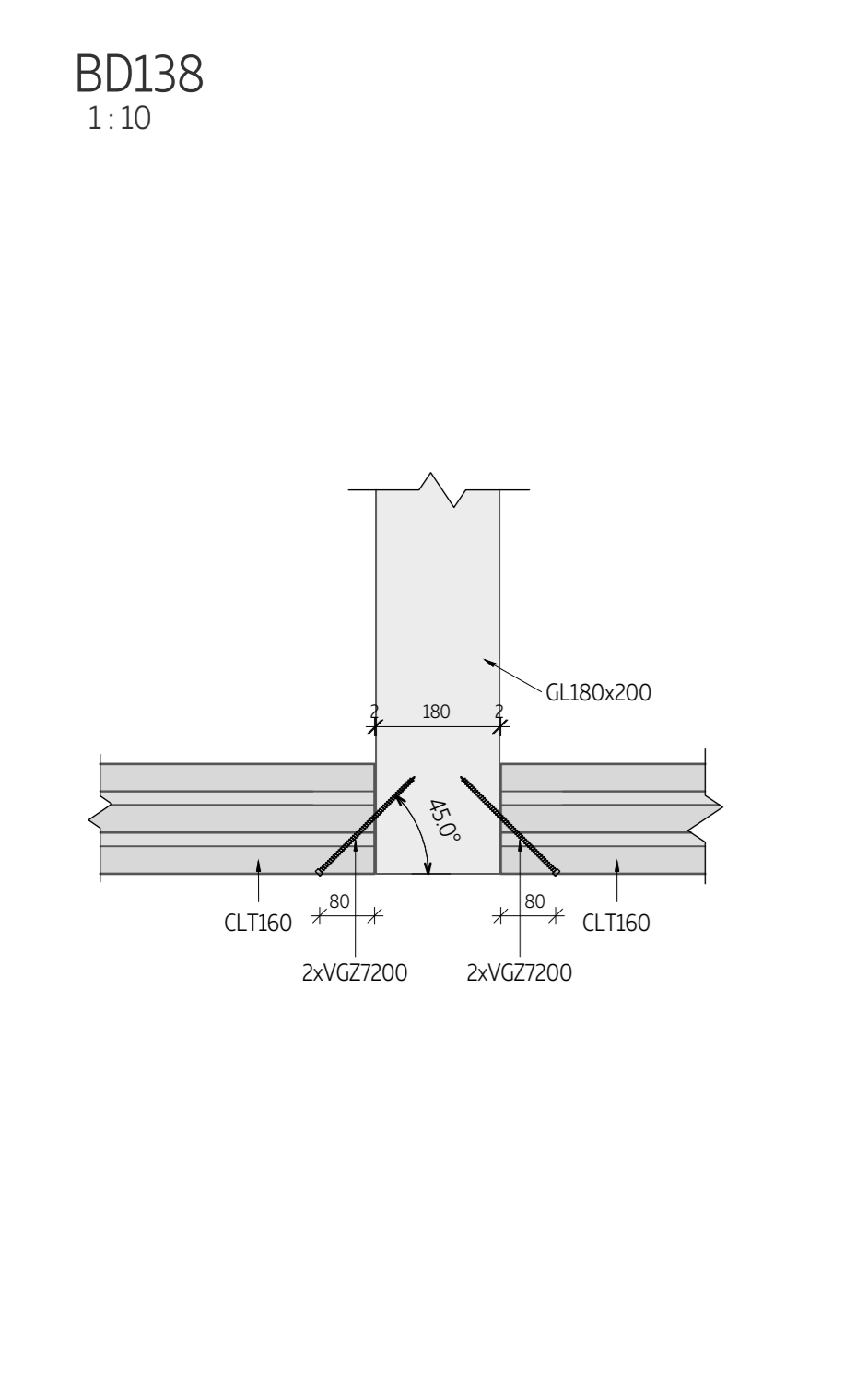
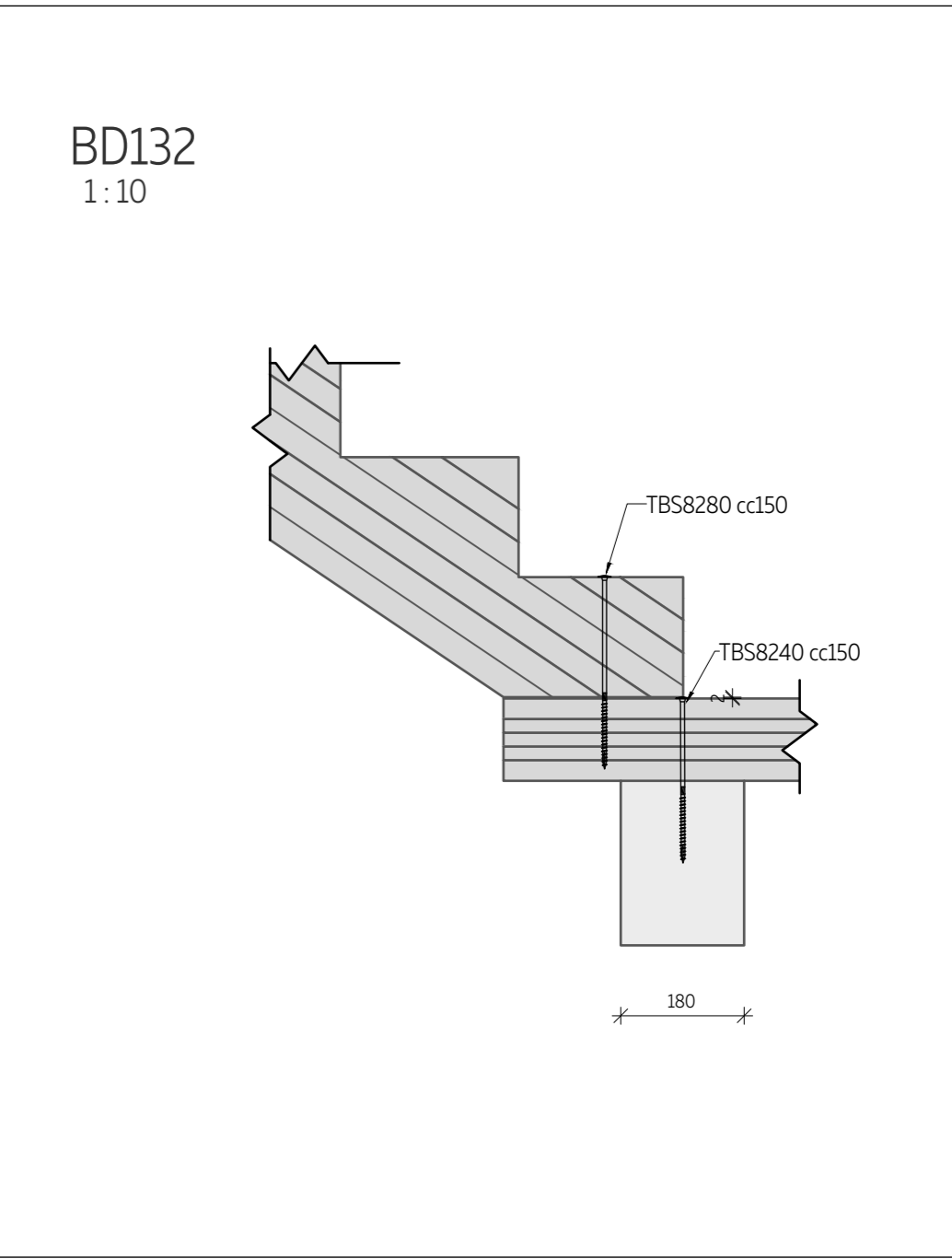
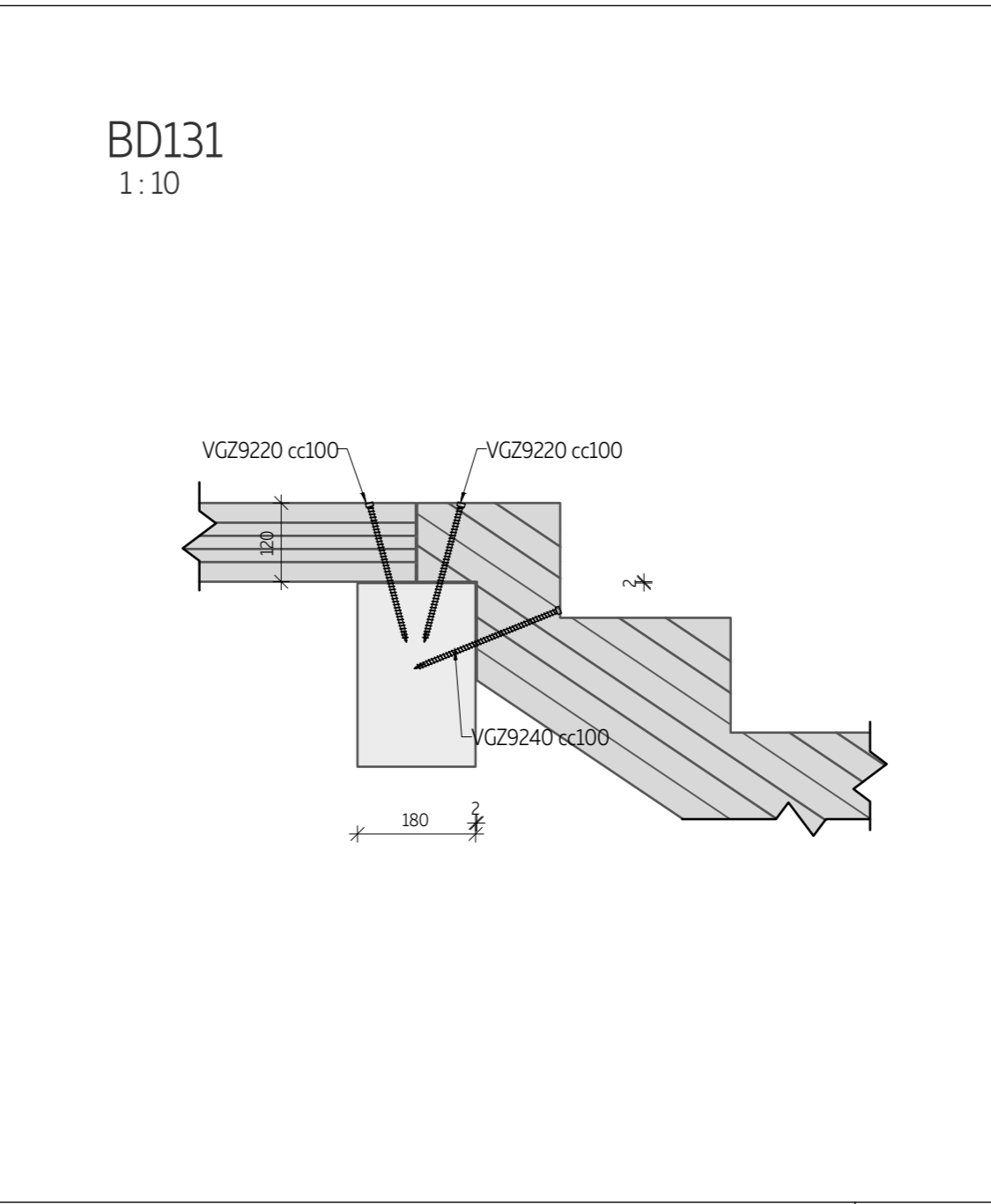
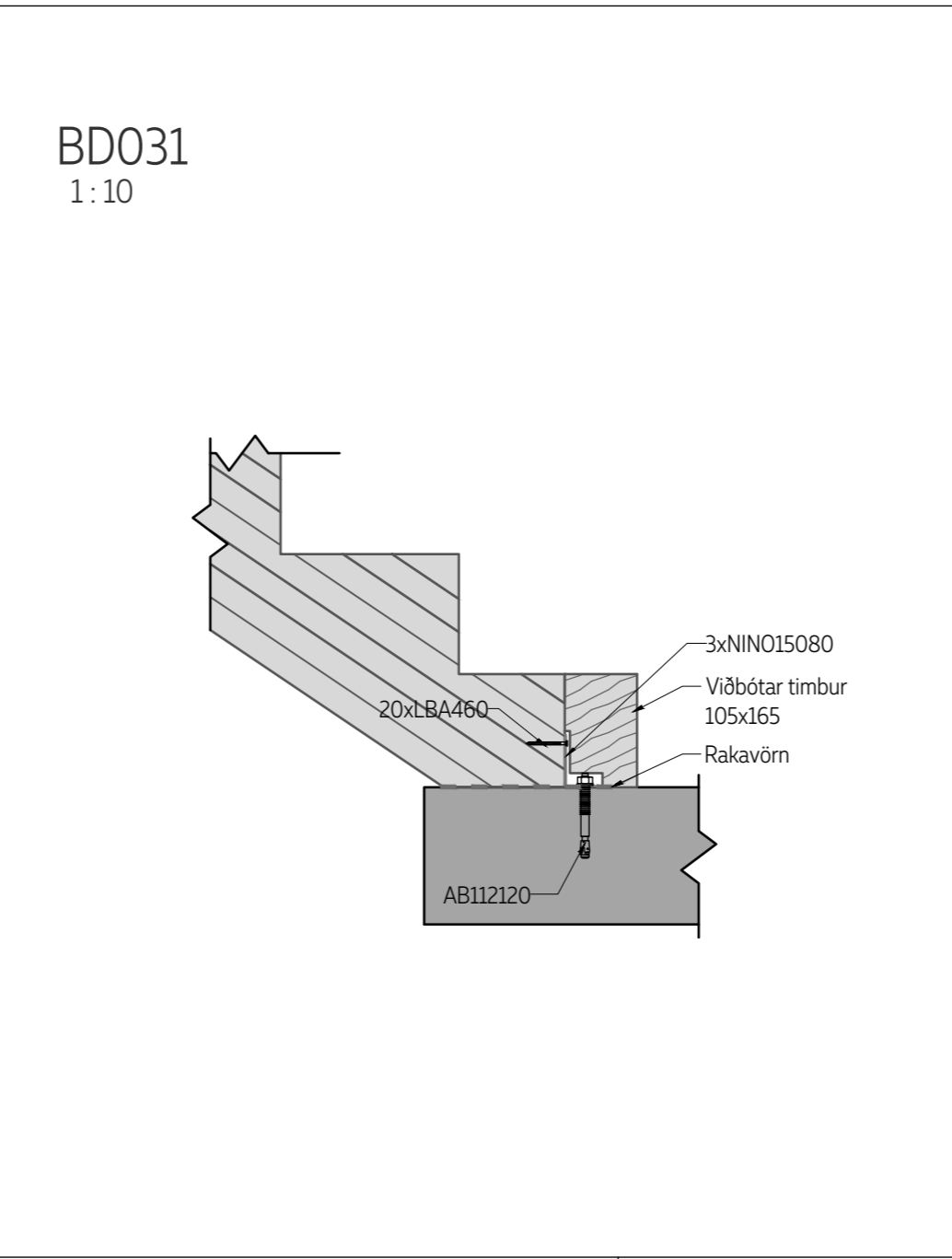
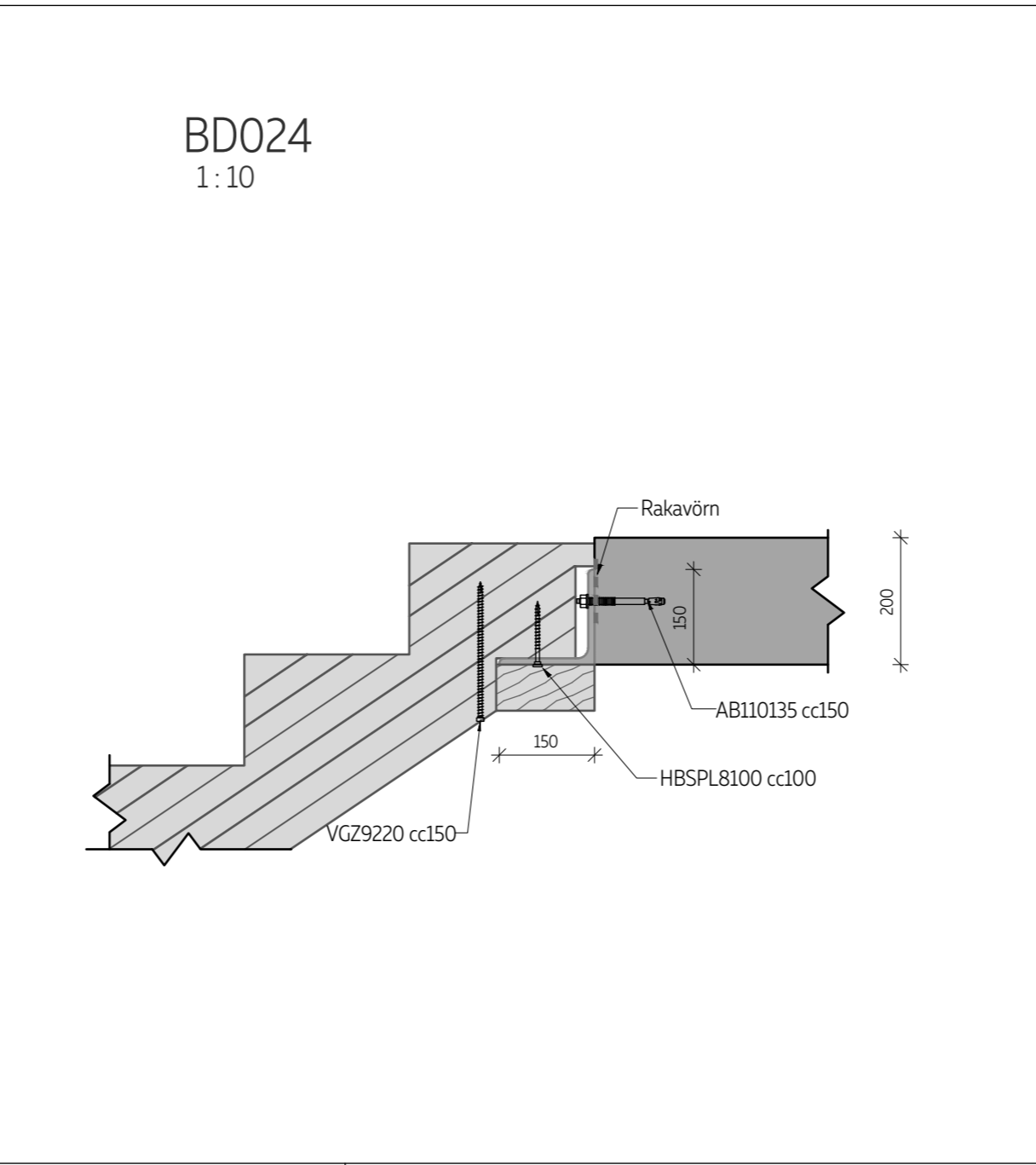
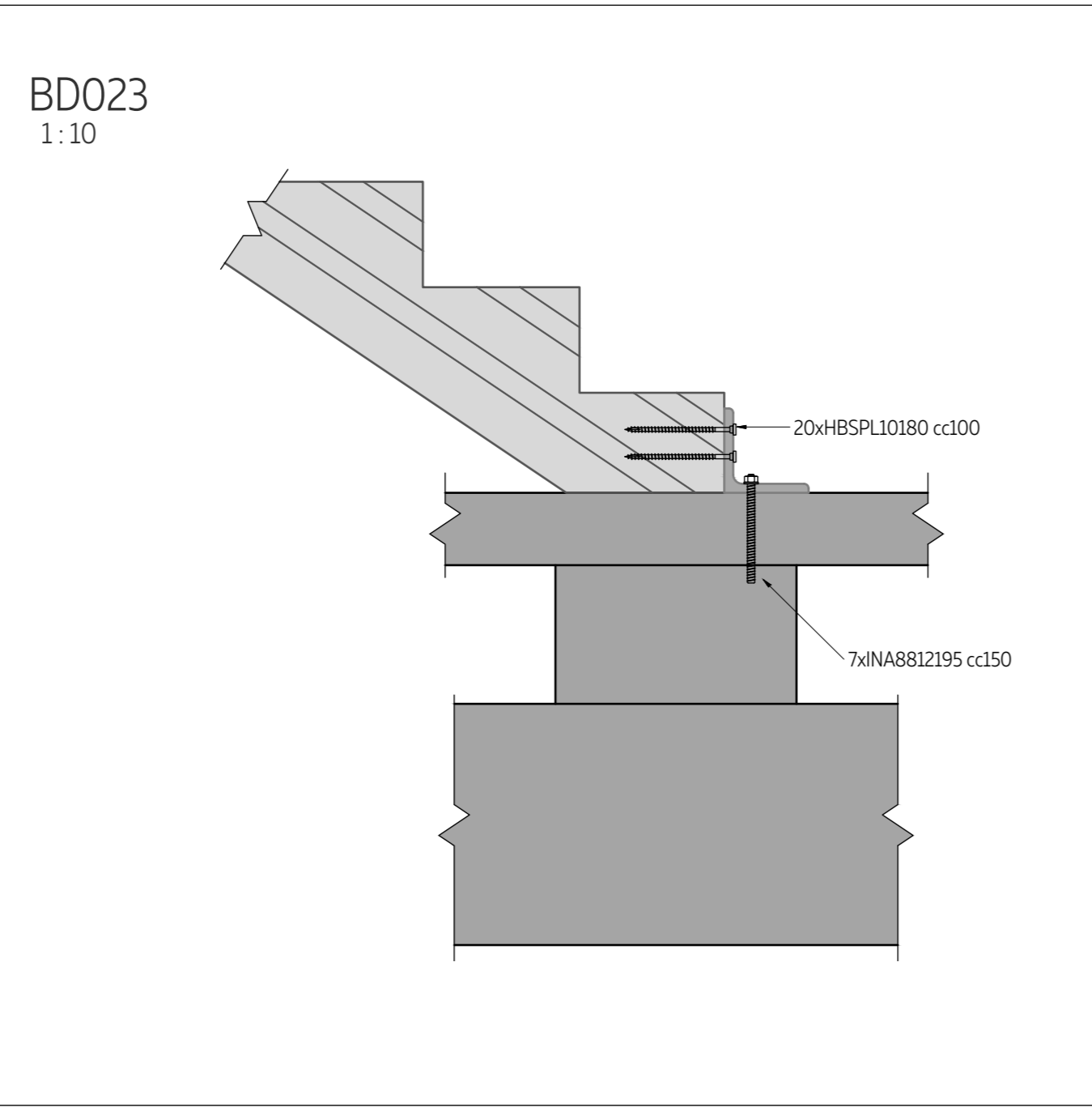
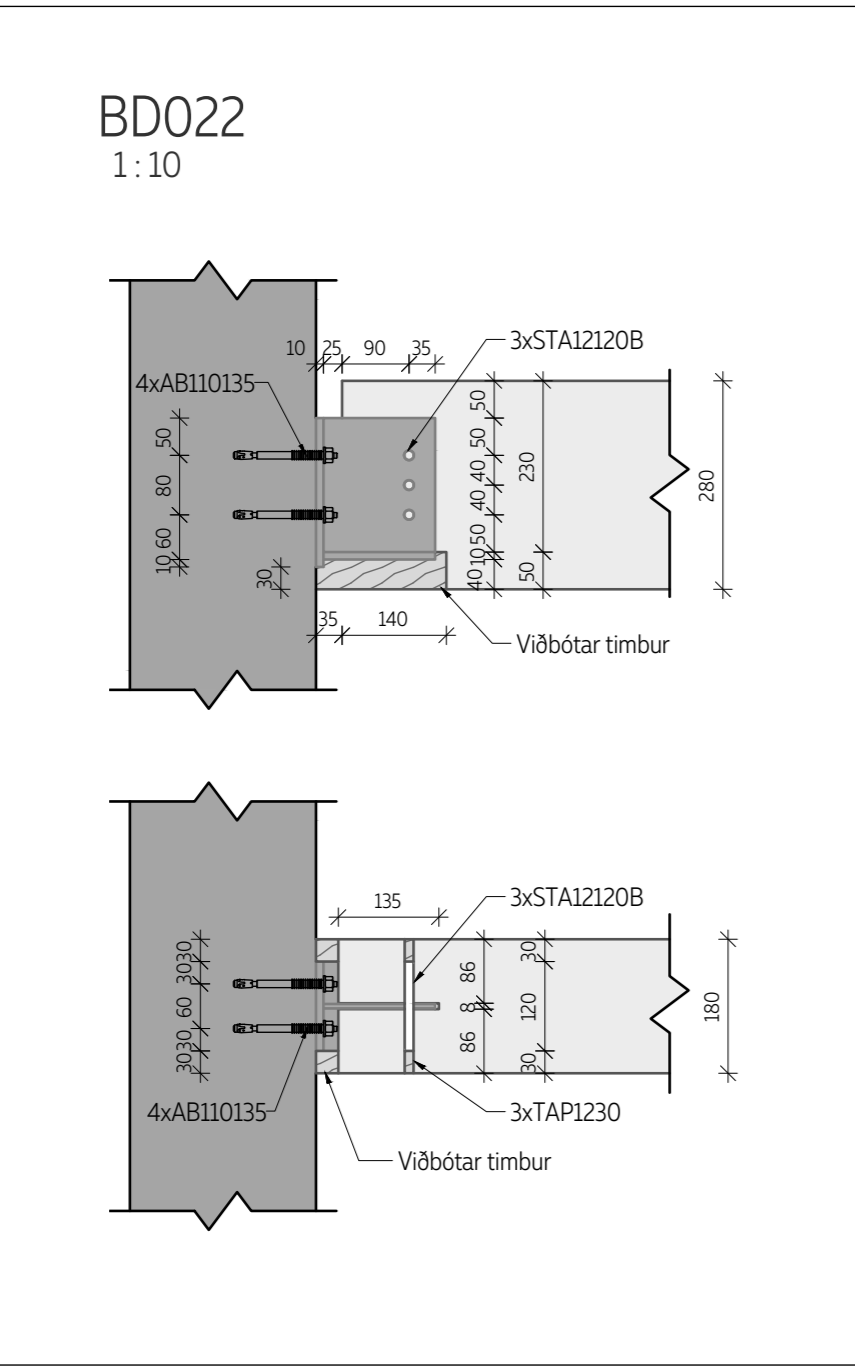
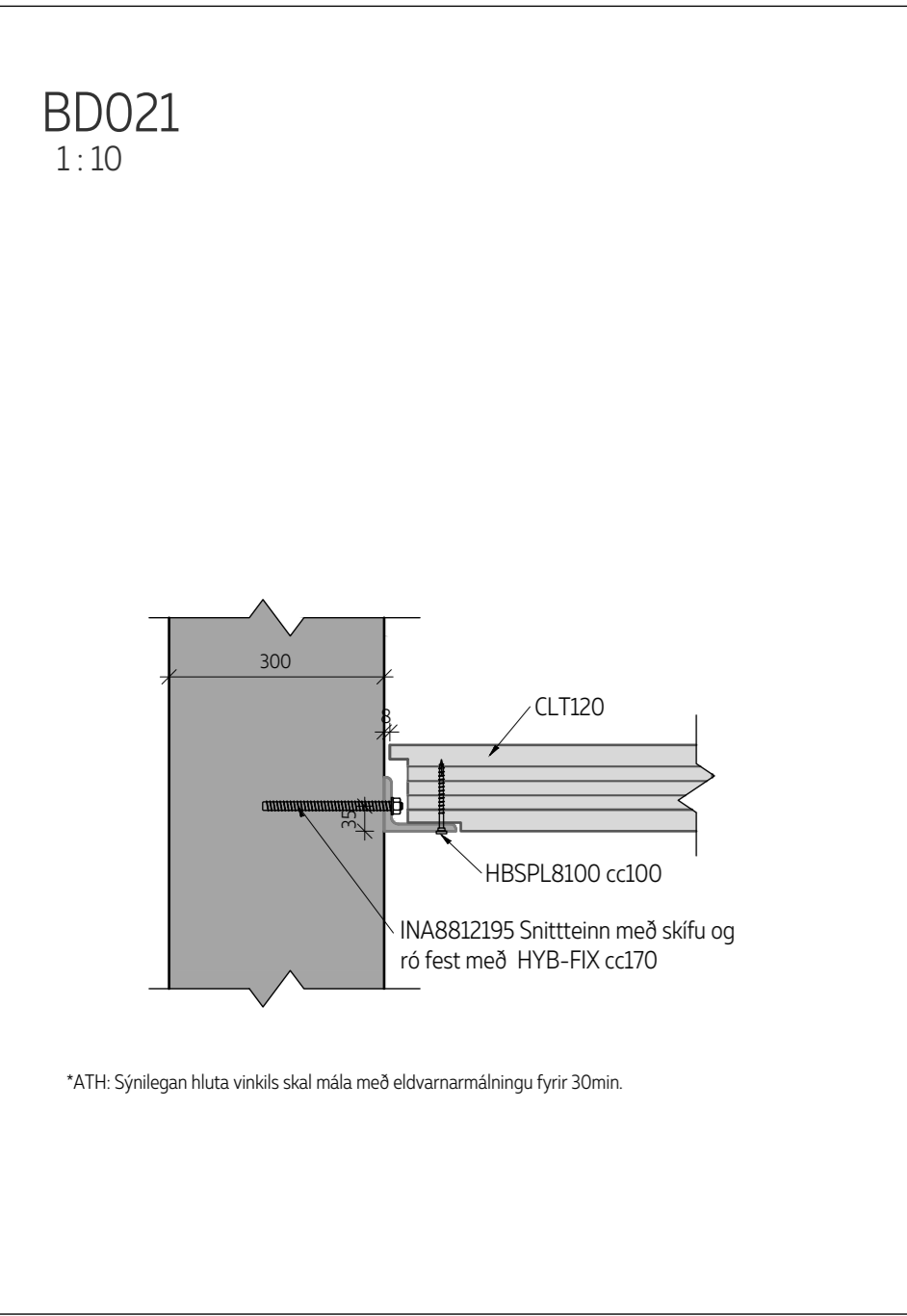
Arnsak On Byggingarfulltrúi
veidistöð - 44 22022 - 7999
Búðarveitingarfulltrúi

Arnsak On Byggingarfulltrúi
veidistöð - 44 22022 - 7999
Búðarveitingarfulltrúi



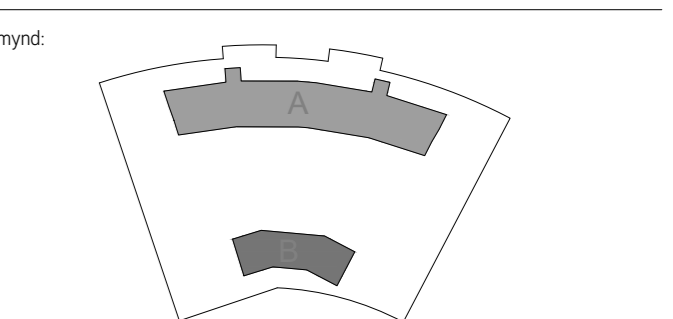
ATH:
- Það skal séð til þess að tekið sé tillit til þess að byggingin sé í samræmi við gildandi reglugerðir og forskriftir.
- Byggingin skal byggja samkvæmt þessum tekið og tekið tillit til þess að byggingin sé í samræmi við gildandi reglugerðir og forskriftir.
- Byggingin skal byggja samkvæmt þessum tekið og tekið tillit til þess að byggingin sé í samræmi við gildandi reglugerðir og forskriftir.

Aðrir skilmálar:
- Allar klótar eru í stafrænni formátt og þeir eru 1:5000 þáttir.
- 2D/3D skilríki eru í samræmi við gildandi reglugerðir og forskriftir.
- Tölur og merki eru á höndum höfundar og eru tekið tillit til þess að byggingin sé í samræmi við gildandi reglugerðir og forskriftir.
- Fyrir stöðvaðar tekið eru tekið tillit til þess að byggingin sé í samræmi við gildandi reglugerðir og forskriftir.
- Fyrir stöðvaðar tekið eru tekið tillit til þess að byggingin sé í samræmi við gildandi reglugerðir og forskriftir.
- Fyrir stöðvaðar tekið eru tekið tillit til þess að byggingin sé í samræmi við gildandi reglugerðir og forskriftir.
- Fyrir stöðvaðar tekið eru tekið tillit til þess að byggingin sé í samræmi við gildandi reglugerðir og forskriftir.
- Fyrir stöðvaðar tekið eru tekið tillit til þess að byggingin sé í samræmi við gildandi reglugerðir og forskriftir.



2	12.07.2024	Utgáfa 2	ACE78A
1	04.06.2024	Utgáfa 1	ACE78A
		Dagp.	Skjalnúmer

Hringhamar 8, Hafnarfjörður



Verkefni:
Stofuátt
Ammál 3
108 Stofuátt

Aðili:
Tark véltekjur
Hafnar 2b
108 Stofuátt
108 Stofuátt
www.tark.is

Yfirfær á hönnuðarburðar:
AVM ehf. - Arkitektúr-Verkefni-Hönnun
Hönnun: Hringhamar 8, Hafnarfjörður
ark@avm.is - www.avm.is
Arnar Ólafur Björnsson
verkefni@avm.is - 770259-7039
Burðarverkefni@avm.is

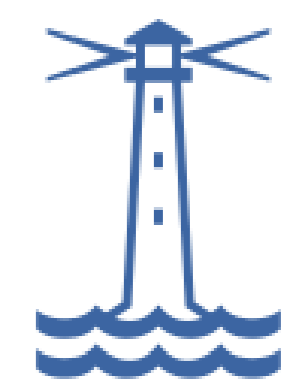
Hönnuðarburðar:
Arco
117 Krossakús Street
1000 Reykjavík
www.arco.is

Tal tekið: Stöð og Eignar - Bygging B

Númer tekið: HB-A-125

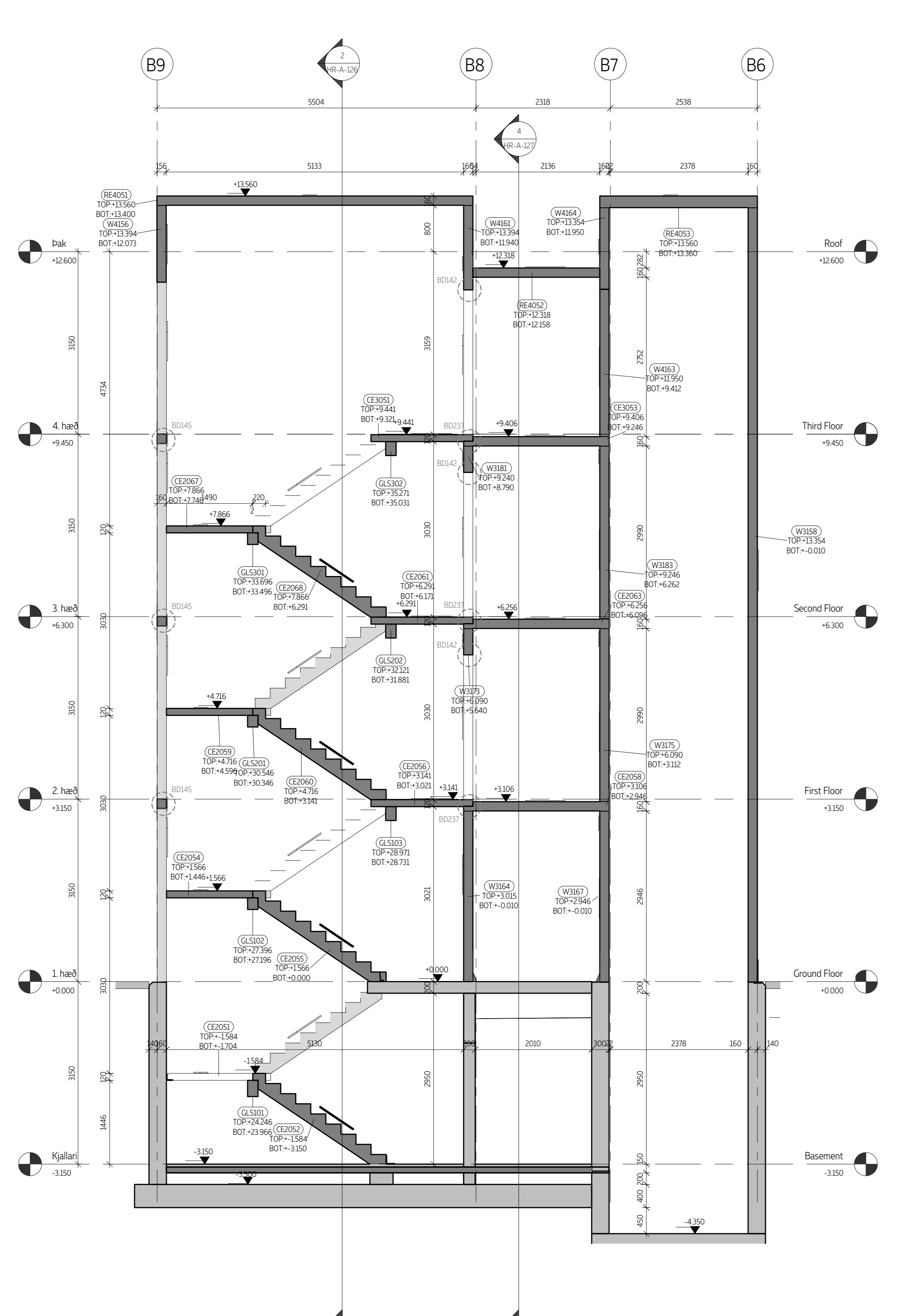
Hönnuð: Erlingur Magnússon
Erlingur Magnússon
Erlingur Magnússon

Utgáfa: 2 Blaðsíða: AD Skali: 1:50 Daga: 11.05.2024

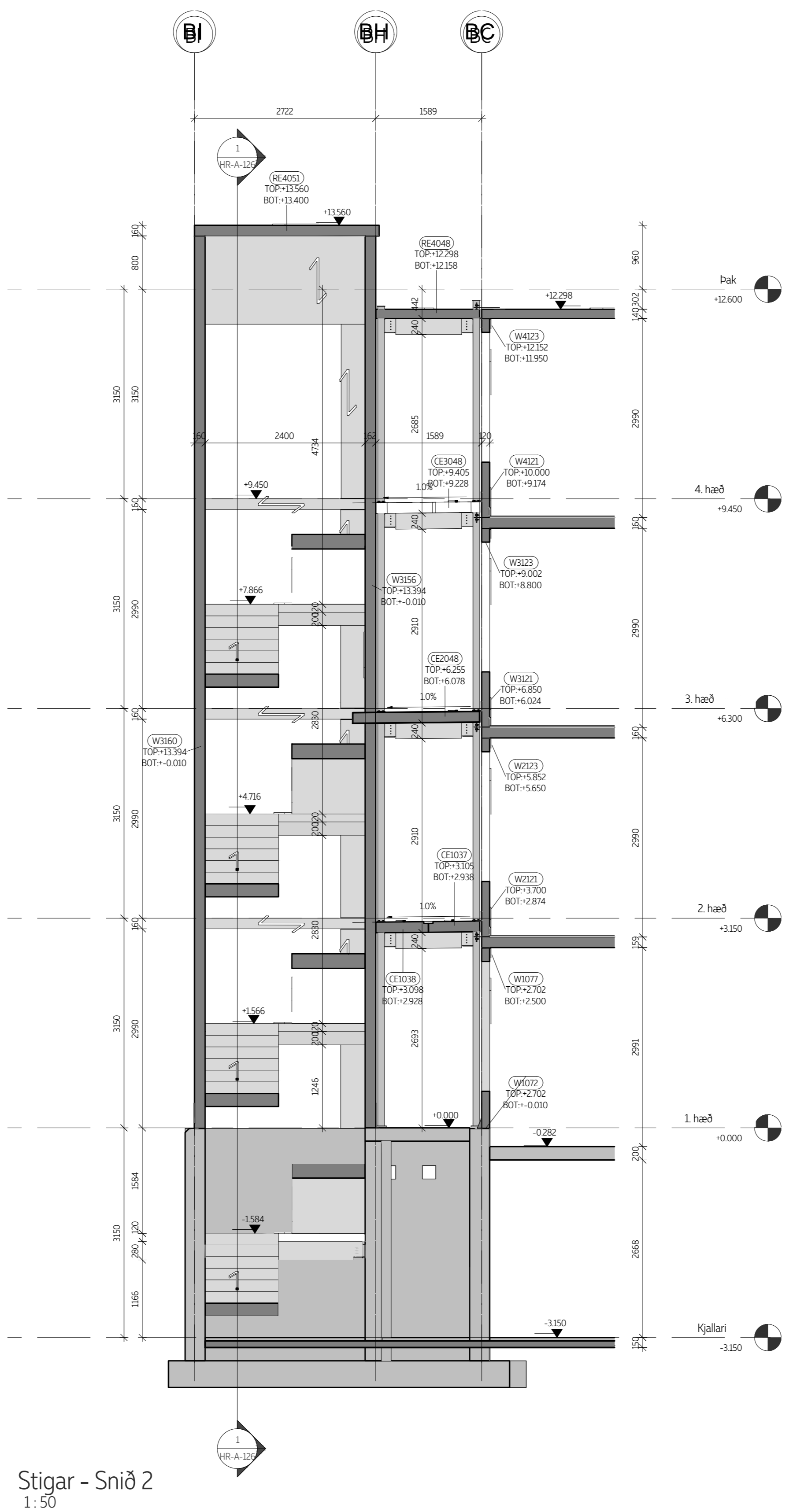


ATH:
- Bæi skali 2 í frá þessari teikningu
- Hafi meiri einkenni, séi skali 2 meirum
- Þessa teikningu skal búa saman með öðrum viðbættum teikningum og forsendum
- Málfrú skali samræmt við allar teikningar
- Á þessum teikningum eru alagðir skali 2 í byggingunni

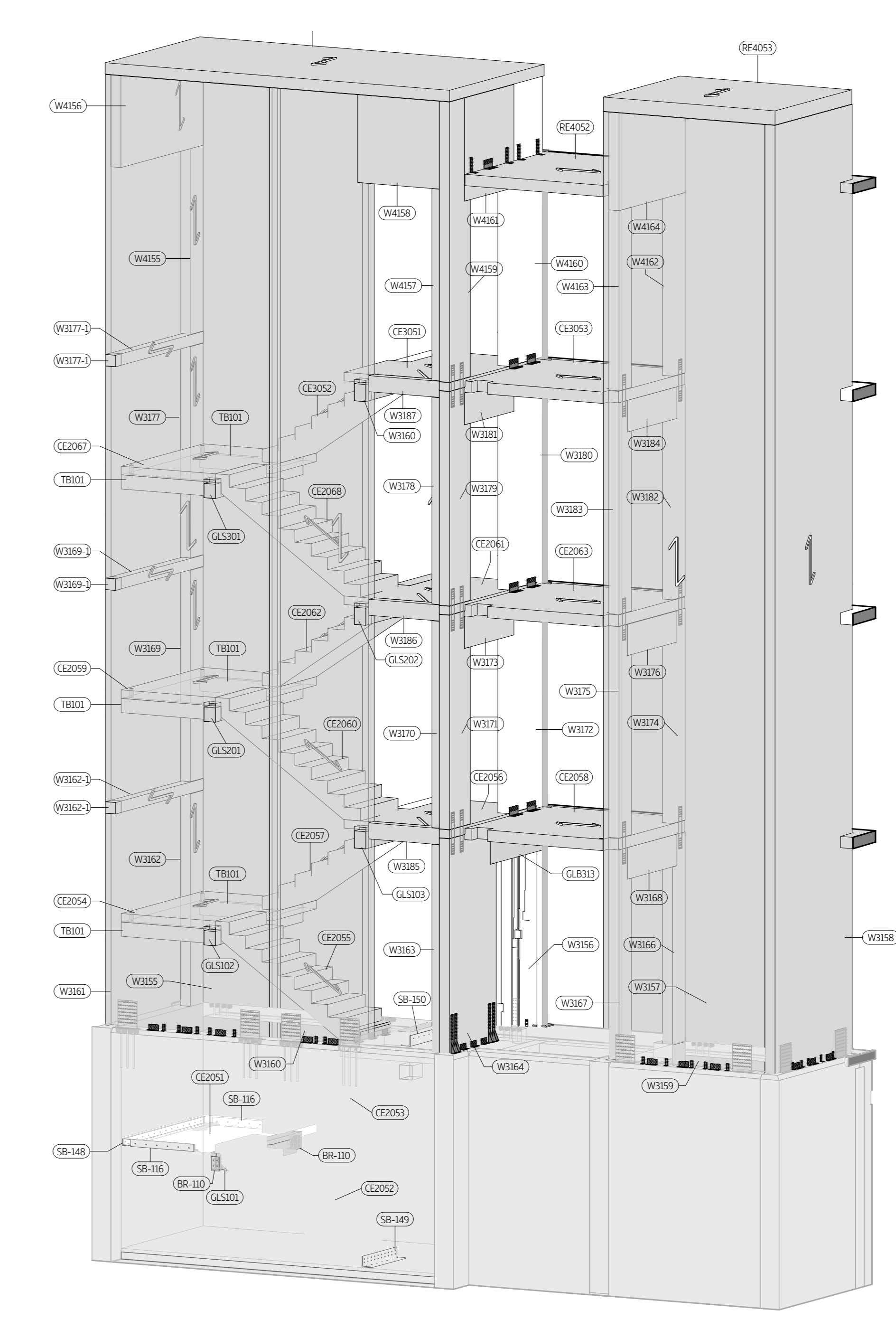
Almennar skýringar:
- ÁB líkur eru í teikningu harklaði frá þessum 0.000 þinglár
- 0.000m löngd er á höfuðlinni teikningar
- Þessi teikningu skal búa saman með öðrum viðbættum teikningum og forsendum
- Þessi teikningu skal búa saman með öðrum viðbættum teikningum og forsendum
- Þessi teikningu skal búa saman með öðrum viðbættum teikningum og forsendum



Stigar - Snið 1
1:50



Stigar - Snið 2
1:50

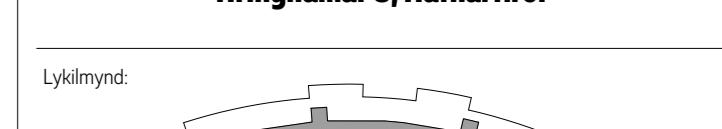


ATH: Vaggi í lyftustokk og stigagangi skal reisa eftir veggjum á þrjú hæð skv. samsetningarröð. Veggina skal tengja við plötur í svalgangi skv. deli BD258.

Table with columns: Burðareining, Magn [stk], B [mm], H [mm], L [mm], Þyngd [t], botn kóti [m], Topp kóti [m], Element, Magn [stk], B [mm], H [mm], L [mm], Þyngd [t], botn kóti [m], Topp kóti [m]. Rows list various construction elements like limtrés einingar, CLT einingar, and festingar.

Table with columns: Burðareining, Magn [stk], B [mm], H [mm], L [mm], Þyngd [t], botn kóti [m], Topp kóti [m], Festingar, Magn [stk], Magn [stk]-10% aukalega. Rows list steel reinforcement bars (Stál einingar) and other fasteners.

Table with 3 columns and 3 rows, likely a revision or approval table.



Hringhamar 8, Hafnarfirði

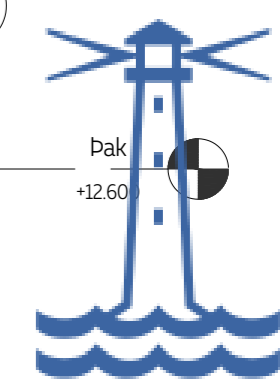
Verkefni: Skoðun og myndun

Starfsmál: Hringhamar 8, Hafnarfirði

Verkefni: Hringhamar 8, Hafnarfirði

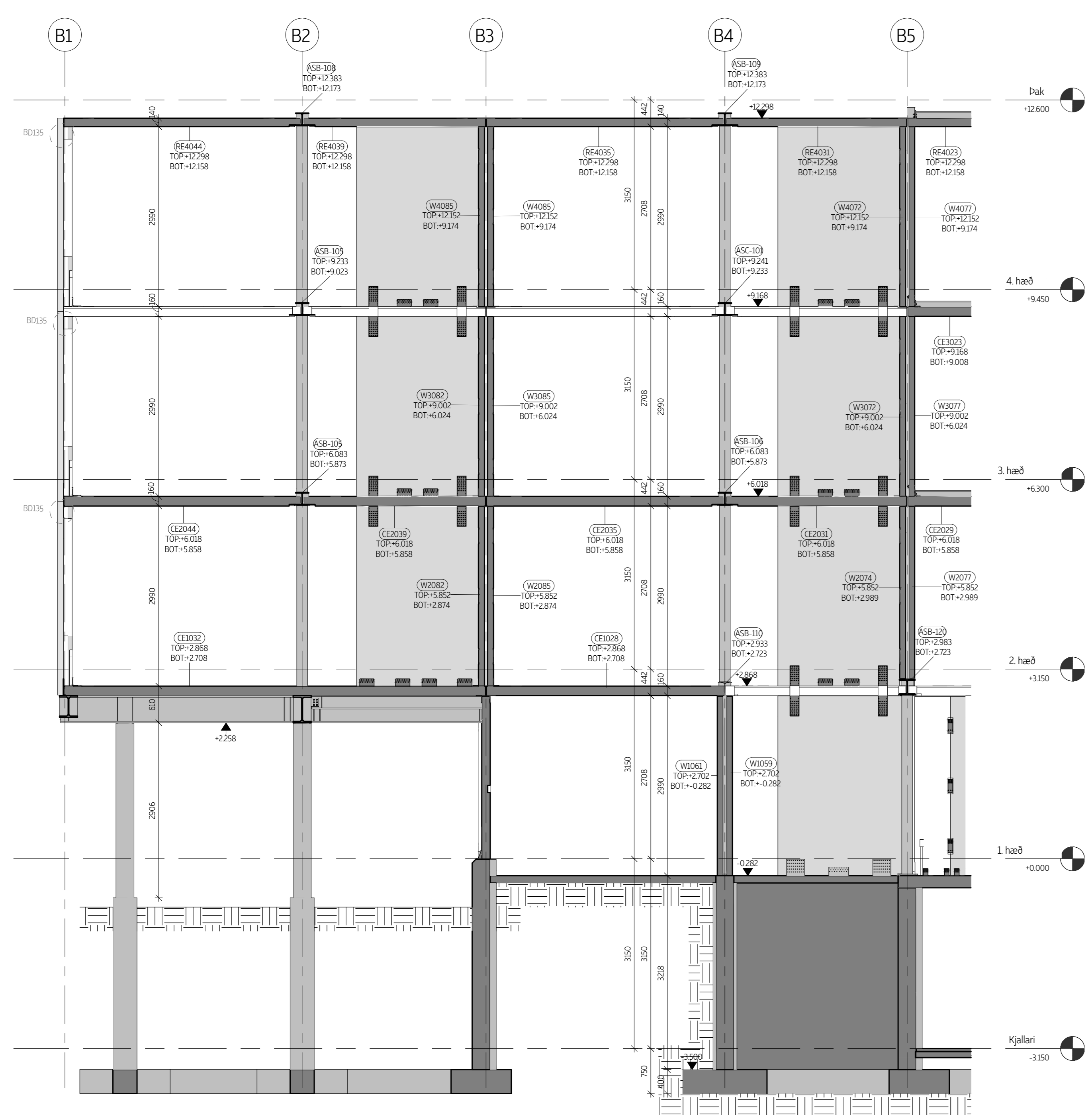
Verkefni: Hringhamar 8, Hafnarfirði

Verkefni: Hringhamar 8, Hafnarfirði

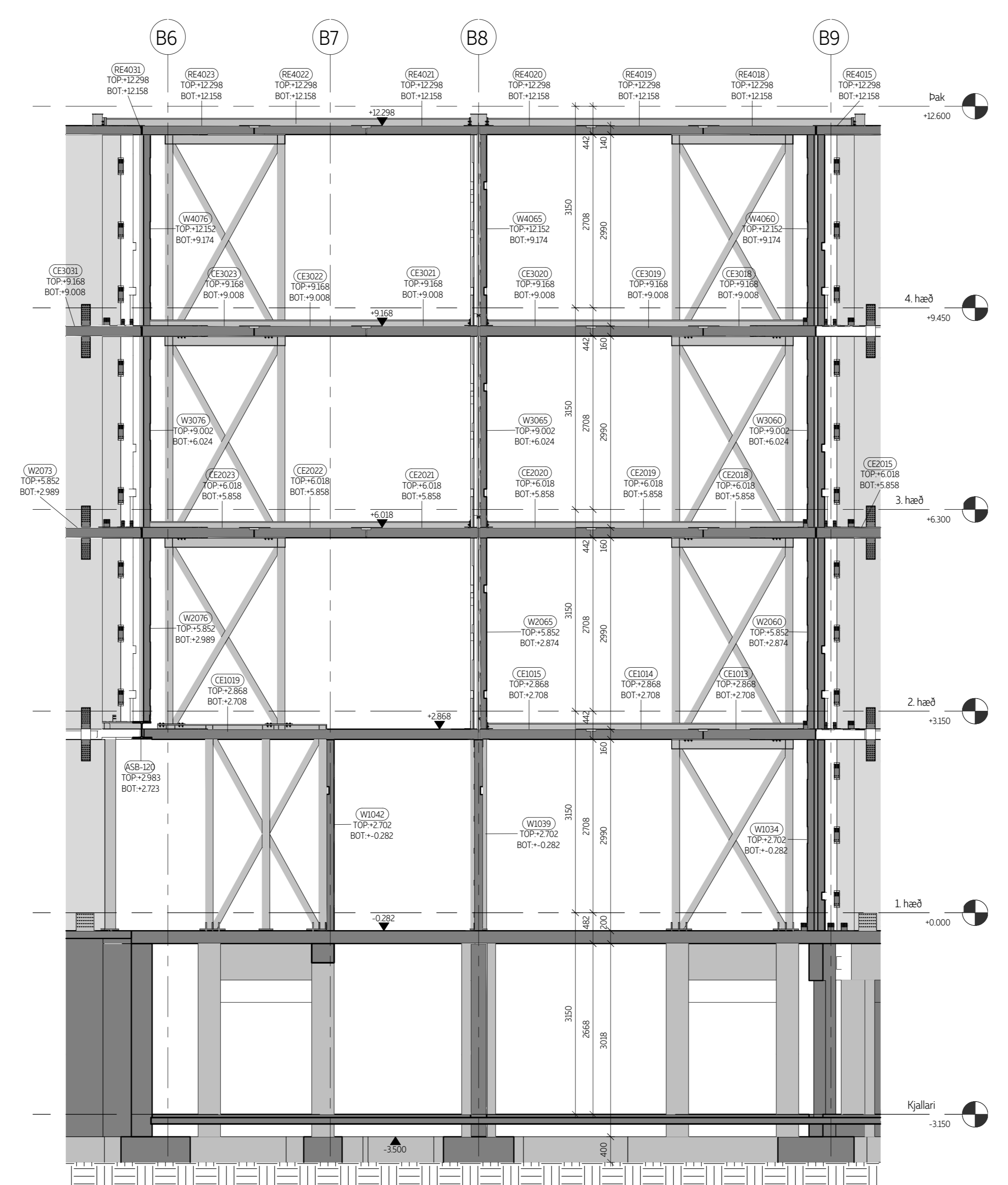


ATH:
- Bæi skila úr frá þessu teikningu.
- Hafi verið meðhöndlað á milli teikninga.
- Þessa teikningu skal bera saman með öðrum viðeigandi teikningum og forsendum.
- Hafi verið meðhöndlað á milli teikninga.
- Hafi verið meðhöndlað á milli teikninga.
- Hafi verið meðhöndlað á milli teikninga.

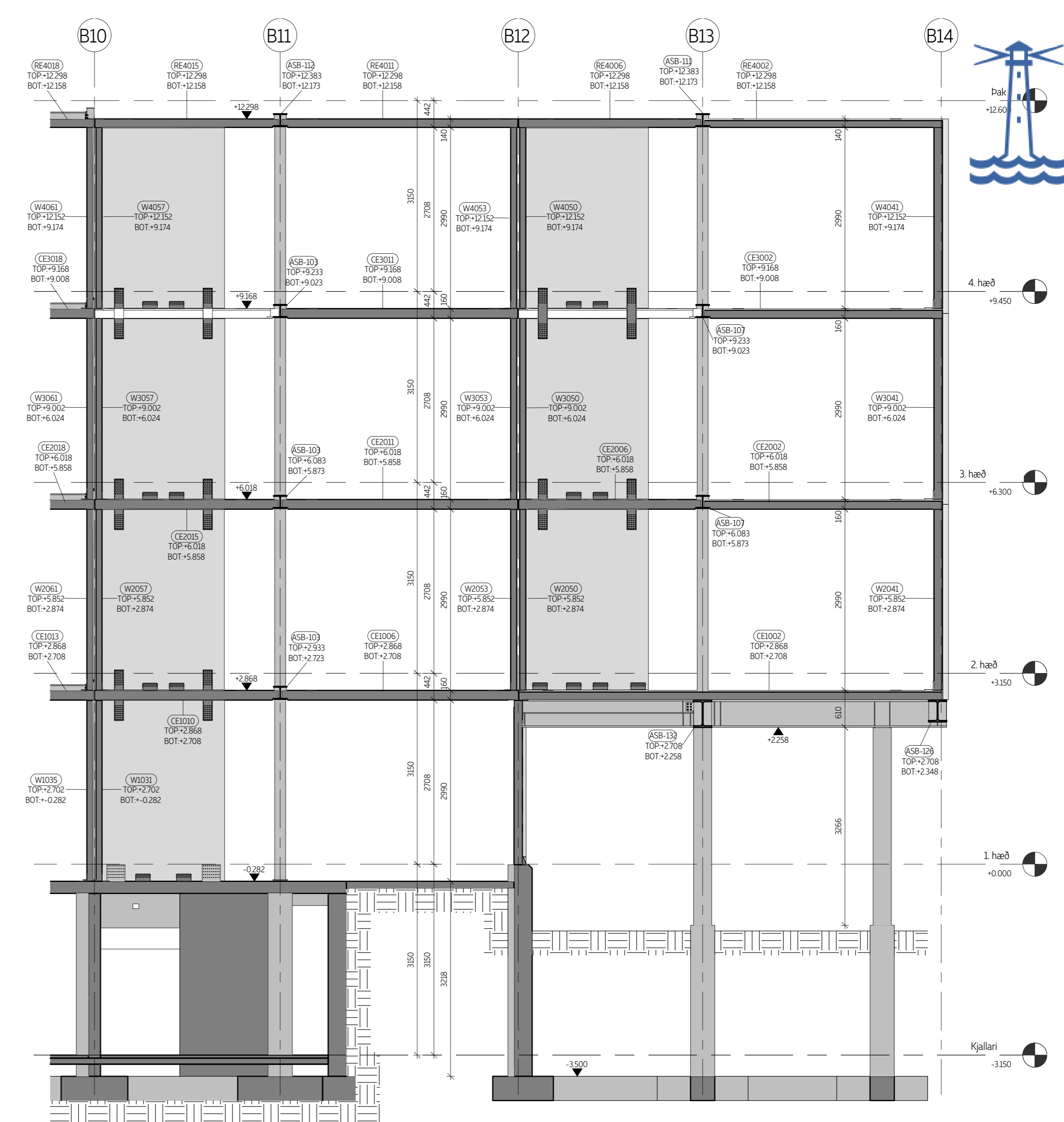
Almenningur skýringar:
- Áttu á að allar mál og stærðir eru í millimetrum.
- Öllum málum og stærðum er gefið í millimetrum.
- Öllum málum og stærðum er gefið í millimetrum.
- Öllum málum og stærðum er gefið í millimetrum.
- Öllum málum og stærðum er gefið í millimetrum.



Sníð 1-1
1:50



Sníð 2-2
1:50



Sníð 3-3
1:50



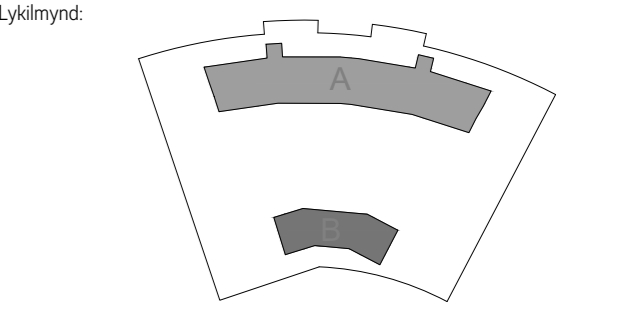
Sníð 4-4
1:50

ATH: Verkefningar fyrir svalir eru ekki hluti þessa teikninga setts. Þær koma á staðinn saman soðnar og verða settar upp á eftir byggingunni.

Festing	Magn [stk]	Magn [stk]-10% aukalega
Simpson NPB255 NP	241	265

1	04.06.2024	Utgáfa 1	ACETRA
Utgáfa	Dagur	Lýsing	Sambýtt

Hringhamar 8, Hafnarfjörður



Verkefni:
Stærðarmál:
Ánni 3
D08 Rjúfjörk

Arftak:
Tark arkitektar
Hafnar 25
Reykjavík
Ísland
www.tark.is

Yfirbú á hönnuður þessu:
Ari Ólafur - Arkitektar - Verkefni: Hönnuður
Kjartan - Hönnuður - Hönnuður
ari@arh.is - www.arh.is

Hönnuður þessu:
Aento
177, Kuvodda Street
1000 Reykjavík
Selfa, Europe
www.aento.com

Text teikningar: Sníð - Bygging B

Númer teikningar: HB-A-127
Hönnuður: Eng. Dóttir Haldrup
Eng. Jónína Haldrup
Eng. Mikka Haldrup

Utgáfa: 1
Blasbær: A0
Skali: 150
Dagur: 31.05.2024